

CATÁLOGO GENERAL

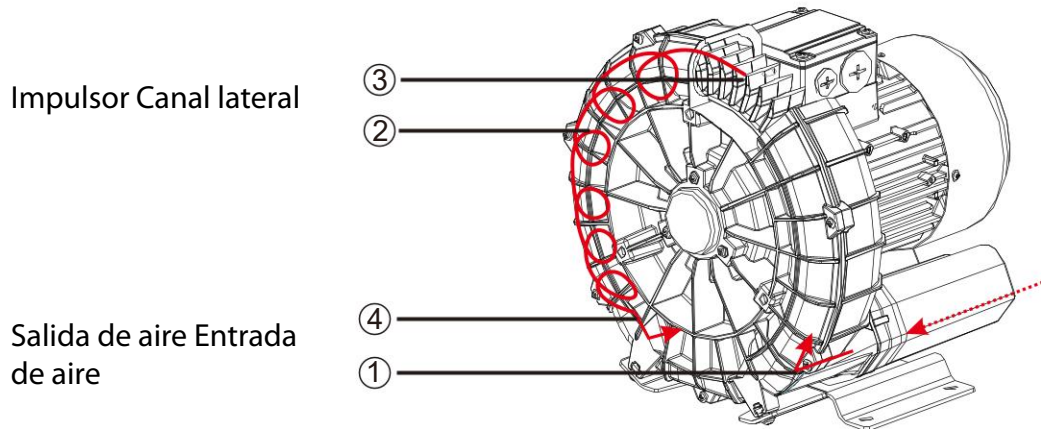
***SOPLADORES DE ANILLO REGENERATIVO  
1 Y 2 ETAPAS***



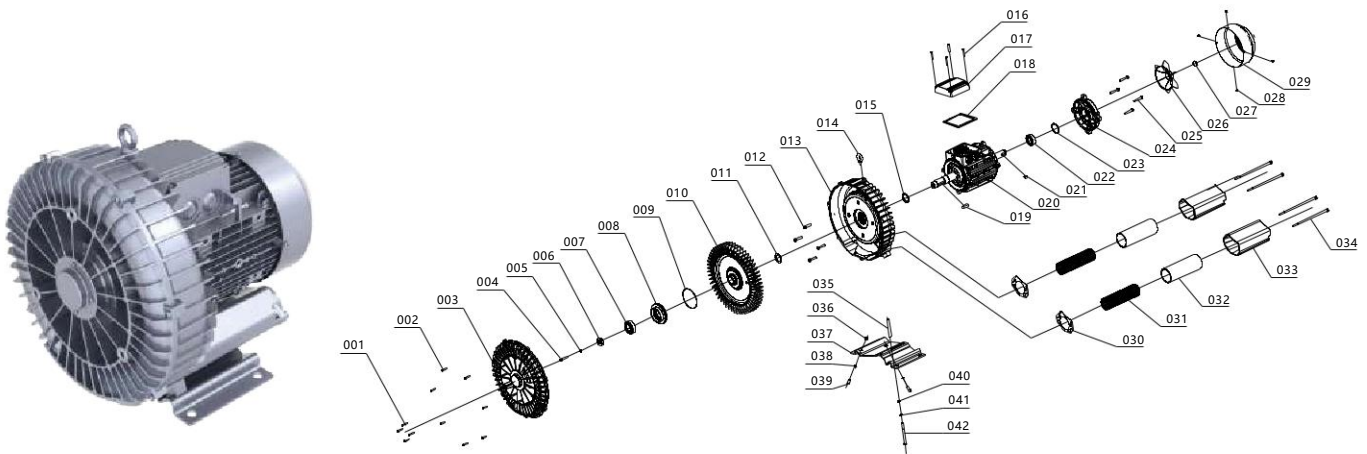
# ÍNDICE

Principio de funcionamiento .....	3
Diagrama estructural .....	4
Categorías de productos, código modelo de normas .....	5
Exhibición del producto .....	6
Puntos especiales de calidad del producto .....	7
Serie 2MV-1AC-230V/230V Parámetros de selección del producto, Curva , Tamaño .....	8
Serie 2MV-1AC-115V/230V Parámetros de selección del producto, Curva , Dimensiones .....	10
Serie 2MV2-3AC Parámetros de selección del producto, Curva , Tamaño .....	11
Serie 2MV3-3AC Parámetros de selección del producto, Curva , Tamaño .....	13
Serie 2MV4-3AC Parámetros de selección del producto, Curva , Tamaño .....	15
Serie 2MV5-3AC Parámetros de selección del producto, Curva , Tamaño .....	17
Serie 2MV6-3AC Parámetros de selección del producto, Curva , Tamaño .....	19
Serie 2MV7-3AC Parámetros de selección del producto, Curva , Tamaño .....	21
2MV750/7310/5310-3AC Parámetros de selección del producto, Curva, Dimensiones .	24
Parámetros de selección de producto de la serie 2MV8-3AC, curva, tamaño .....	26
Parámetros de selección de producto de la serie 2MV9-3AC, curva, tamaño .....	29
4MVserie de parámetros de selección, curva de ventilador de alta presión, tamaño ....	32
Parámetros de selección de bomba 2MV(213/223), curva .....	36
Parámetros de selección de bomba 2MV(413/433), curva .....	38
Parámetros de selección de bomba 2MV(513/613), curva .....	39
Parámetros de selección de bomba 2MV(713/743), curva .....	41
Parámetros de selección de bomba 2MV(813/843), curva .....	43
Parámetros de selección de bomba 2MV(913/933), curva .....	45
Tamaño de instalación de bomba serie 2MV .....	47
Caso de aplicación en la industria .....	50

## PRINCIPIO DE FUNCIONAMIENTO



Los impulsores están montados directamente en el eje del motor para compresión sin contacto y completamente sin fricción. Se asegura la máxima fiabilidad operativa, incluso a altas diferencias de presión, gracias a la disposición de los rodamientos fuera de la cámara de compresión. El gas es tomado a través de la entrada. Al entrar en el canal lateral, el impulsor rotativo imparte velocidad al gas en la dirección de rotación. La fuerza centrífuga en las palas del impulsor acelera el gas hacia fuera y aumenta la presión. Cada rotación añade energía cinética, resultando en un aumento adicional de la presión a lo largo del canal lateral. El canal lateral se estrecha en el rotor, arrastrando el gas de las palas del impulsor y descargándolo a través del silenciador de salida, donde sale del soplador del canal lateral



No	Nombre de la pieza	No	Nombre de la pieza	No.	Nombre de la pieza	No.	Nombre de la pieza	No.	Nombre de la pieza
001	tornillo	010	impulsor	019	tecla plana	028	tornillo	037	placa de montaje
002	tripulación	011	puerta de impulso	020	motor	029	cubierta de ventilador	038	arandela de bloqueo
003	cubierta de bomba	012	carcasa de la bomba de tornillo	021	tecla plana	030	papelera	039	tornillo
004	tornillo	013	carcasa de la bomba	022	cojinete	031	enclosure de malla	040	washing machine
005	lavadora	014	manillar	023	lavavajillas	032	esponja insonorizante	041	arandela de bloqueo
006	placa de presión	015	sello de aceite	024	cubierta del motor	033	tubo de insonorización	042	tornillo
007	cojinete	016	tornillo	025	cubierta del motor	034	tornillo		
008	fijar base	017	la tapa de la caja del motor	026	ventilador	035	tubo de soporte		
009	o-ring	018	arandela de goma	027	clip de retención	036	tornillo		

## **DIAGRAMA ESTRUCTURAL**

- 100% libre de aceite, sin compresión de agua, todos los motores de la bomba de vacío del anillo de aire tienen protección IP55, aislamiento de clase F
- Doble frecuencia (50/60Hz) y amplio voltaje para cumplir con la clase de voltaje de casi todas las regiones del mundo, el diseño externo del rodamiento puede soportar temperaturas de funcionamiento más altas para mejorar la confiabilidad y la vida útil
- La introducción de un nuevo concepto de accionamiento de frecuencia variable, que mejora el rendimiento máximo hasta 300% en comparación con el accionamiento del motor ordinario, el impulsor y el sello del cuerpo de la bomba forman una pérdida de presión única del gas de reducción de presión durante la compresión
- Carcasa de la bomba, moldeo de fundición a presión del impulsor, resistente y duradero, excelente disipación de calor, importado de Japón y Alemania, precisión
- Corte de la máquina herramienta para garantizar la precisión y la calidad, la bomba de aire se procesa a través de la pintura protectora de la superficie
- Los productos han sido sometidos a pruebas estrictas de rendimiento mecánico y eléctrico, y la demostración de simulación utiliza PROE, UG, CAD y otros software de diseño asistido por computadora y movimiento

### **Especificaciones completas, Famoso en todo el mundo**

- Hasta 100 productos para satisfacer sus diversos requisitos específicos de aplicación, con motor de frecuencia de voltaje amplia (50/60HZ), grado de protección IP55 (aislamiento de clase F), se puede adaptar a bombas de vacío anulares en cualquier parte del mundo. No importa en Europa, Oriente Medio, sudeste asiático, puede entregarse en un tiempo muy corto, nuestro stock de cantidad de productos puede satisfacer sus necesidades

### **Energía de accionamiento de frecuencia variable**

- Cuando se instala directamente el motor de frecuencia variable o el gabinete de control, la bomba de vacío del anillo de aire, el mismo tipo de compresor, puede manejar el ahorro de energía más efectivo al mismo tiempo. Esto se debe a que el sistema de control siempre preciso proporciona la potencia exacta que necesita, evitando así el consumo adicional de gas y reduciendo considerablemente los costes de funcionamiento del sistema.

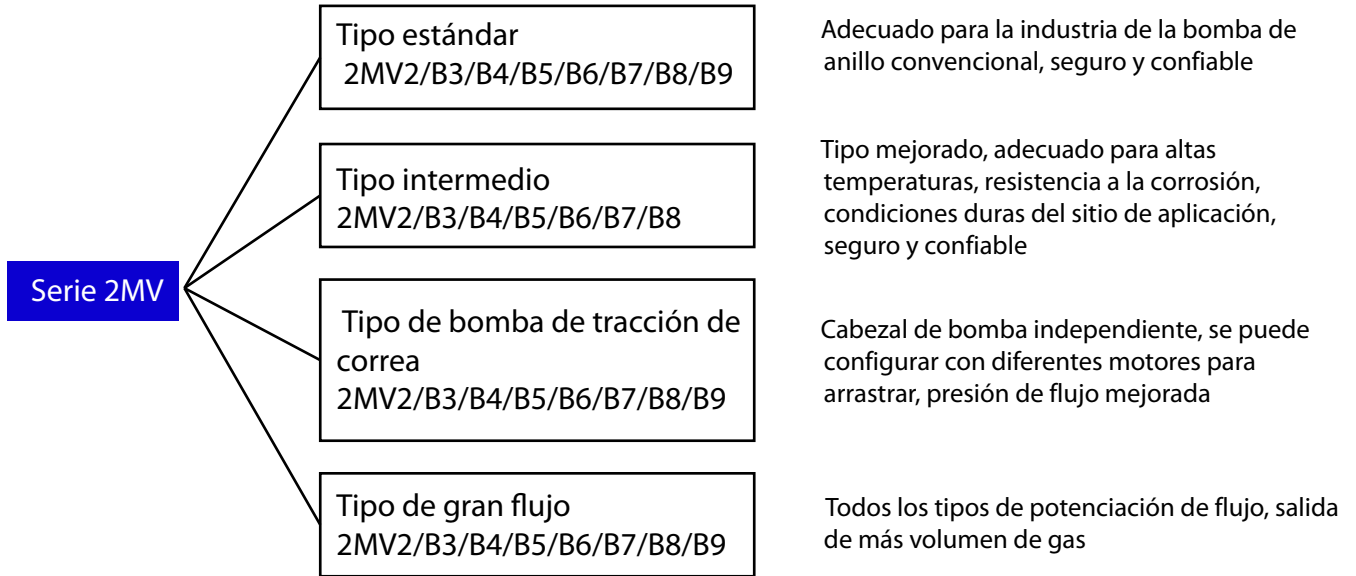
### **Instalación flexible**

- Se puede instalar en cualquier orientación, sin restricciones, lo que significa una reducción de los requisitos de espacio y los costes de instalación

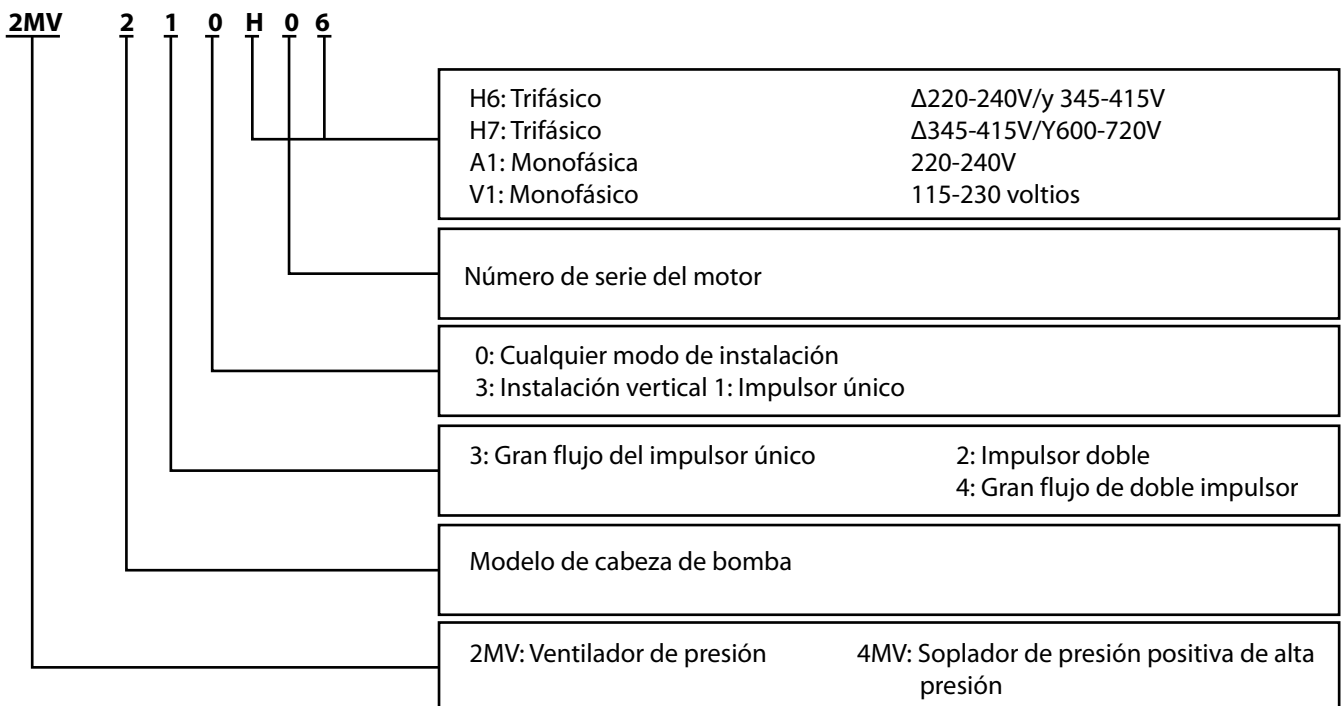
### **Gestión Total de Calidad**

- Bajo el estándar ISO 9001:2000, priorizamos la calidad y la satisfacción del cliente en cada etapa de nuestra cadena de valor: desde el diseño inicial y desarrollo, hasta la producción, el procesamiento de pedidos y el servicio posventa. Estamos comprometidos a ofrecer un servicio de excelencia y un sistema de soporte integral durante todo el ciclo de vida del producto.
- Entendemos que el progreso tecnológico y el éxito en el mercado son inseparables de la alta calidad. Para garantizar estándares superiores desde la concepción hasta la entrega final, hemos establecido un sistema de producción bajo estricta supervisión y garantías de fiabilidad en todos sus procesos.
- Nuestro sistema de gestión de calidad no solo cumple con los acuerdos establecidos, sino que está respaldado por la certificación ISO 9001. Para satisfacer las exigencias del mercado global, integramos el desarrollo conjunto de productos bajo modalidades OEM y ODM, manteniendo una evolución constante que se adapta a los requisitos técnicos y a las nuevas demandas del sector.

## CATEGORÍAS DE PRODUCTOS



## CÓDIGO MODELO DE NORMAS



• Al mismo tiempo, proporcionamos una gama completa de ventiladores sellados y unagama completa de sopladores aprueba de explosiones de manera específica

• **Presión absoluta**

La presión absoluta en el vacío (la presión absoluta es cero) se utiliza como referencia y el valor medido obtenido. Así que la presión es mayor que el valor de referencia

• **Presión manométrica**

La presión manométrica significa que el valor medido es superior al valor de presión atmosférica estándar. Presión atmosférica estándar como referencia, por lo que el valor medido real es mayor que el valor de referencia

• **Grado de vacío**

Vacío significa que el valor medido es inferior al valor de presión atmosférica estándar. La referencia de medición sigue siendo la presión atmosférica estándar, por lo que el valor medido real

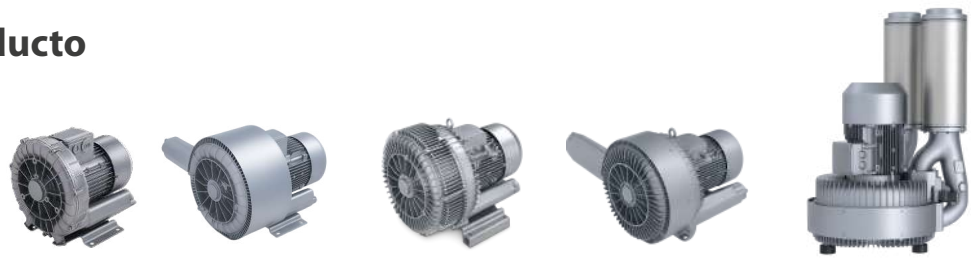
• **Tabla de conversión**

VOLUMENTO DE AIRE		
Unidad inicial	Constante de conversión	Unidad objetivo
l/min	0.06	m <sup>3</sup> /h
gal/min	0.227	m <sup>3</sup> /h
ft <sup>3</sup> /min(cfm)	1.699	m <sup>3</sup> /h
m <sup>3</sup> /h	16.667	l/min
m <sup>3</sup> /h	4.403	gal/min
m <sup>3</sup> /h	0.588	ft <sup>3</sup> /min(cfm)

PRESIÓN		
Unidad inicial	Constante de conversión	Unidad objetivo
Pa	0.01	mbar
hpa	1.0	mbar
kpa	10.0	mbar
mmH2O (mmAq)	0.098	mbar
mH2O	98.07	mbar
at	980.7	mbar
Pulgadas H <sub>2</sub> O	2.491	mbar
PSI lbf/in <sup>2</sup>	68.948	mbar

**Exhibición del producto**

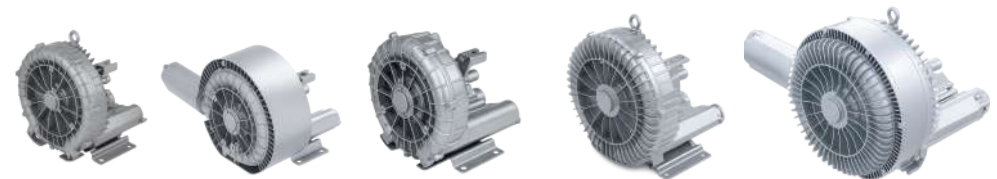
• **Soplador de anillo 2MV**



• **Soplador de anillo 4MV**



• **Tipo de correa 4MV**



• **2MV/4MV aprueba de explosiones**



## Puntos especiales de calidad del producto

1. DIN VDE 0105 o IGC 364 establecen que las personas no calificadas no pueden trabajar con equipos eléctricos. Personal Calificado: se refiere al responsable de la seguridad de la planta Personas autorizadas. Complete un trabajo necesario de prevención de accidentes de acuerdo con sus propios estándares de capacitación, experiencia, conocimiento y capacidad, y reconozca los riesgos potenciales y tome las medidas preventivas necesarias. Es necesario dominar el conocimiento de primeros auxilios vitales y familiarizarse con el equipo salvavidas relevante.
2. Las instrucciones de funcionamiento que vienen con el equipo pueden no contener información detallada sobre todos los factores relevantes y, en particular, no pueden poner todas las posibles instalaciones, que son relevantes a la forma de operación y mantenimiento. Este manual solo contiene la información sobre las calificaciones necesarias para que el personal pueda operar correctamente la máquina o el equipo. Por lo tanto, es necesario aclarar que si el producto carece de parámetros detallados, o preguntas relacionadas, por favor póngase en contacto con nosotros según el tipo de equipo y código de procesamiento del producto
3. Normas de tolerancia: El motor cumple con las normas de DIN EN 60 034/DIN IEC 34-1, clase de aislamiento F.
4. Al seleccionar la atención, de acuerdo con las condiciones específicas de la escena, seleccione el más adecuado para los factores relacionados como el flujo o la presión que se enfocan. Alto costo y ahorro de energía. Utilice válvulas de alivio de presión, filtros y otros componentes auxiliares si es necesario para mejorar el rendimiento del equipo y coincidir con el sitio.
5. Compruebe que los sujetadores no estén sueltos y se caigan antes de encender.  
La carcasa no está deformada y desalineada, intacto/cableado, voltaje de alimentación, cumple con los requisitos/conexión a tierra de la carcasa, instalación del protector de fugas/comprobar el motor de cambio, asegurar que el funcionamiento normal debe ser suave, la vibración, el ruido y el aumento de temperatura son normales.
6. Durante el funcionamiento de la bomba, si el ruido, la vibración, el grito aumenta anormalmente y el aumento anormal de la temperatura aumenta anormalmente, la fuente de alimentación debe cortarse inmediatamente para comprobar y volver a encenderse después de eliminar la falla.

¡No hay bomba de aire en la línea de conexión para arrancar la fuente de alimentación! Ninguna entrada utiliza una conexión dura, ¡debe utilizar una conexión suave!

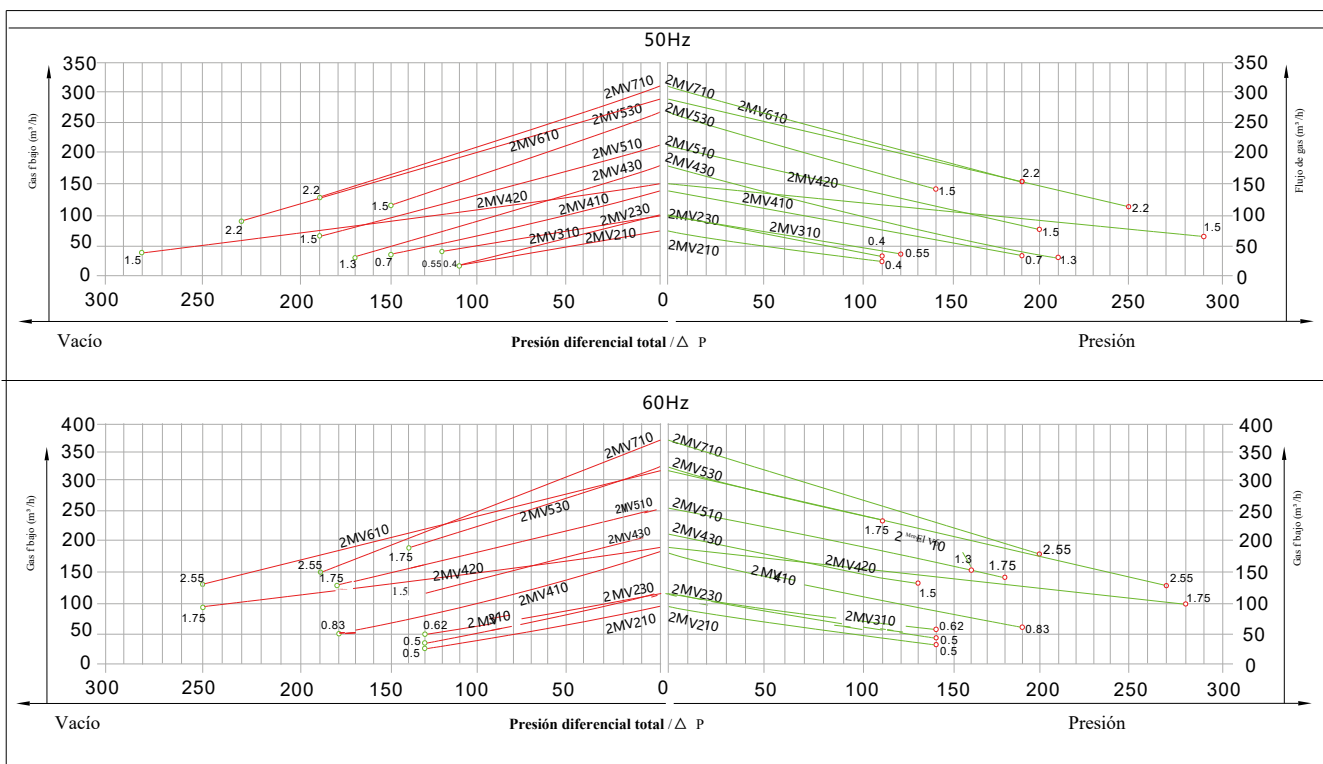
## 2MV 1AC 230V (IP55 50/60Hz)

Tabla de modelos y parámetros de rendimiento del soplador anular de 2MV 1AC 230V (IP55 50/60 Hz)

Modelo 2MV-1AC-230V	Parámetros nominales del motor									
	Sencillo	Frecuencia	Motivación	Voltaje	Corriente	Flujo de aire máximo	Vacío Nominal	Compresión Nominal	Ruido	Peso
	Doble	Hertz	Kilovatios	V	A	m³/hora	Mbar	Mbar	Decibelios (A)	kg
• 2MV 210 A01	Sencillo	50	0.4	230	2.7	80	-110	110	53	11
	Sencillo	60	0.5	230	3.0	96	-130	140	56	
• 2MV 310 A01	Sencillo	50	0.55	230	3.7	100	-120	120	55	13
	Sencillo	60	0.62	230	4.5	120	-130	150	57	
• 2MV 310 A11	Sencillo	50	0.7	230	4.5	100	-150	150	55	14
	Sencillo	60	0.83	230	5.6	120	-150	160	57	
• 2MV 410 A01	Sencillo	50	0.7	230	4.5	145	-120	120	63	15
	Sencillo	60	0.83	230	5.6	175	-130	130	64	
• 2MV 410 A11	Sencillo	50	0.85	230	5.5	145	-150	160	63	16
	Sencillo	60	0.95	230	6.1	175	-160	140	64	
• 2MV 410 A21	Sencillo	50	1.3	230	7.8	145	-160	200	64	17
	Sencillo	60	1.5	230	8.8	175	-190	200	65	
• 2MV 510 A01	Sencillo	50	1.3	230	7.8	210	-170	170	64	21
	Sencillo	60	1.5	230	8.8	255	-160	170	70	
• 2MV 510 A11	Sencillo	50	1.5	230	10.4	210	-190	200	64	24
	Sencillo	60	1.75	230	11.2	255	-180	180	70	
• 2MV 510 A21	Sencillo	50	2.2	230	12.8	210	-220	210	64	26
	Sencillo	60	2.55	230	12.8	255	-210	200	70	
• 2MV 610 A01	Sencillo	50	2.2	230	12.8	270	-230	250	64	28
	Sencillo	60	2.55	230	12.8	315	-250	270	70	
• 2MV 710 A01	Sencillo	50	2.2	230	12.8	270	-190	190	72	30
	Sencillo	60	2.55	230	12.8	315	-190	200	74	

## 2MV Curva tipo compresión al vacío 1AC-230V

La curva de rendimiento es adecuada para bombear aire en 15.c en la brida de entrada con una presión de aire de 1.103 mbar ± 10%. La diferencia de presión total es efectiva apresiones de admisión y ambiente de 25.c.



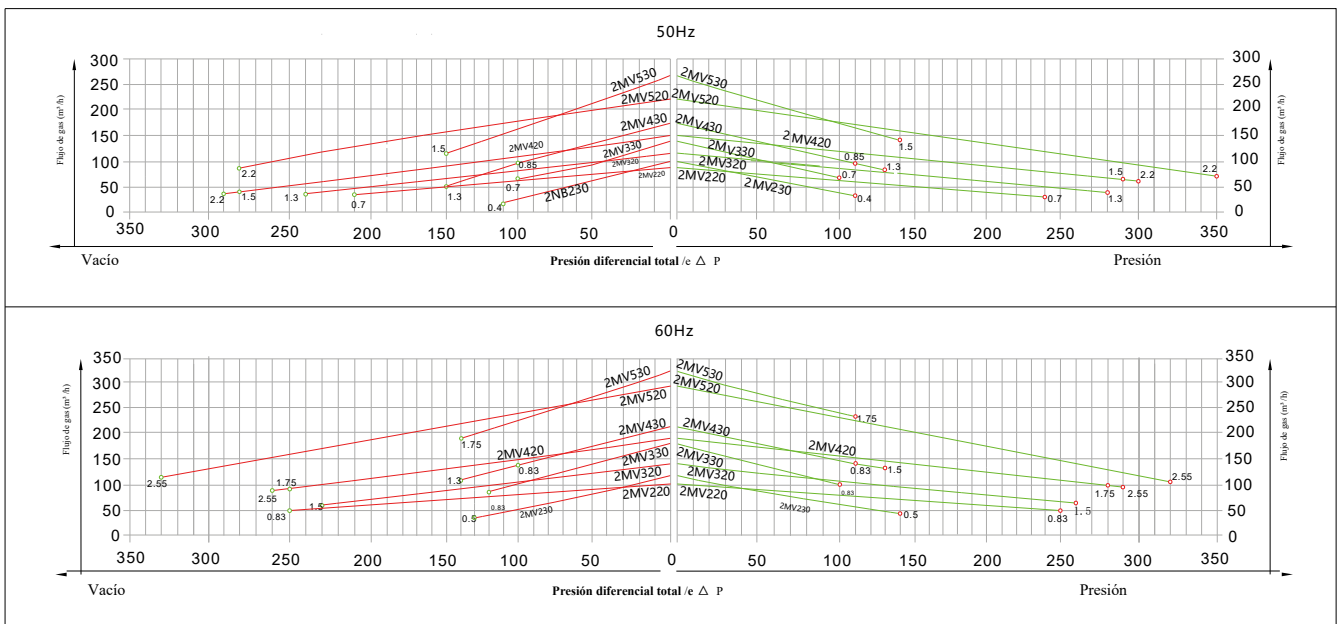
## 2MV 1AC 230V (IP55 50/60Hz)

Tabla de modelos y parámetros de rendimiento del soplador anular de 2MV 1AC 230V (IP55 50/60 Hz)

Modelo 2MV-1AC-230V	Parámetros nominales del motor									
	Sencillo	Frecuencia	Motivación	Voltaje	Corriente	Flujo de aire máximo	Vacío Nominal	Compresión Nominal	Ruido	Peso
	Doble	Hertz	Kilovatios	V	A	m³/hora	Mbar	Mbar	Decibelios (A)	kg
• 2MV 220 A01	Doble	50	0.7	230	4.5	88	-210	240	55	16
		60	0.83	230	5.6	103	-250	250	61	
• 2MV 230 A01	Sencillo	50	0.4	230	2.7	100	-110	110	54	11
		60	0.5	230	3.0	120	-130	140	57	
• 2MV 320 A01	Doble	50	1.3	230	7.6	120	-240	280	58	17
		60	1.5	230	8.8	145	-230	260	60	
• 2MV 330 A01	Sencillo	50	0.7	230	4.5	145	-100	100	56	14
		60	0.83	230	5.8	165	-110	100	58	
• 2MV 420 A01	Doble	50	1.5	230	10.4	150	-280	290	66	26
		60	1.75	230	11.2	180	-250	280	69	
• 2MV 420 A11	Doble	50	2.2	230	12.8	150	-290	300	68	31
		60	2.55	230	12.8	180	-260	290	72	
• 2MV 430 A01	Sencillo	50	0.85	230	5.5	180	-100	110	63	16.5
		60	0.95	230	6.1	210	-100	110	64	
• 2MV 430 A11	Sencillo	50	1.3	230	7.8	180	-150	140	64	17.5
		60	1.5	230	8.8	210	-140	130	66	
• 2MV 520 A01	Doble	50	2.2	230	12.8	230	-280	350	72	35
		60	2.55	230	12.8	275	-330	320	74	
• 2MV 530 A01	Sencillo	50	1.5	230	10.4	270	-150	140	65	26
		60	1.75	230	11.2	330	-120	110	71	

## 2MV Curva tipo compresión al vacío 1AC-230V

La curva de rendimiento es adecuada para bombear aire en 15.c en la brida de entrada con una presión de aire de 1.103 mbar ± 10 %. La diferencia de presión total es efectiva presión es de admisión y ambiente de 25.c.



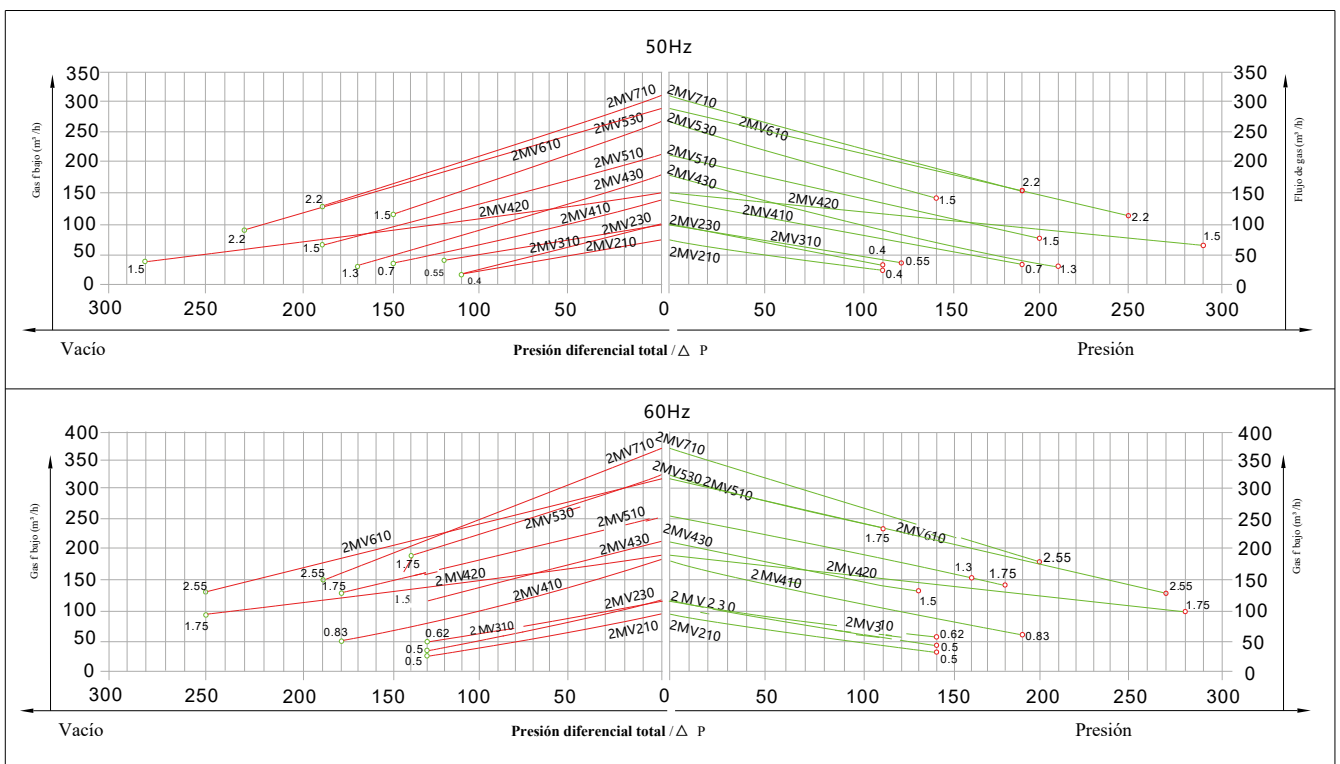
## 2MV 1AC 115-230V (IP55 50/60Hz)

Tabla de modelos y parámetros de rendimiento del soplador anular (IP55 50/60Hz)

Modelo 2MV-1AC-115/230V	Parámetros nominales del motor									
	Sencillo	Frecuencia	Motivación	Voltaje	Corriente	Flujo de aire máximo	Vacío Nominal	Compresión Nominal	Ruido	Peso
	Doble	Hertz	Kilovatios	V	A	m³/hora	Mbar	Mbar	Decibelios (A)	kg
•2MV 210 V01	Sencillo	50	0.4	115/230	5.4/2.7	80	-110	110	53	11
		60	0.5	115/230	6.0/3.0	95	-130	140	56	
•2MV 310 V01	Sencillo	50	0.4	115/230	6.3/2.7	101	-110	110	54	11
		60	0.55	115/230	6.0/3.0	121	-130	140	57	
•2MV 310 V01	Doble	50	0.55	115/230	6.2/3.1	100	-120	120	56	13
		60	0.62	115/230	7.1/3.8	120	-130	150	59	
•2MV 410 V01	Sencillo	50	0.7	115/230	9.8/4.7	148	-120	120	63	15
		60	0.83	115/230	11/5.5	190	-140	140	64	
•2MV 420 V01	Doble	50	1.5	115/230	22/11	150	-250	260	66	27
		60	1.75	115/230	24/12	190	-250	270	69	
•2MV 430 V11	Sencillo	50	1.3	115/230	17/8.8	180	-170	170	64	16
		60	1.5	115/230	22/11	212	-180	180	65	
•2MV 510 V01	Sencillo	50	1.5	115/230	22/11	210	-190	190	64	26
		60	1.75	115/230	24/12	255	-180	180	70	
•2MV 530 V11	Sencillo	50	1.5	115/230	22/11	270	-150	150	65	26
		60	1.75	115/230	24/12	325	-120	120	71	
•2MV 610 V01	Sencillo	50	2.2	115/230	25/12.8	370	-230	230	64	28
		60	2.55	115/230	25/12.8	315	-250	270	70	
•2MV 710 V01	Sencillo	50	2.2	115/230	25/12.8	318	-190	190	72	30
		60	2.55	115/230	25/12.8	376	-190	200	74	

## 2MV Curva tipo compresión al vacío 1 AC-115/230V

La curva de rendimiento es adecuada para bombear aire a una brida de admisión a 15°C y una presión de aire de 1.103 mbar ± 10%. La diferencia de presión total es efectiva a 25°C de aire de admisión y temperatura ambiente.



## 2MV2 3AC (IP55 50/60Hz)

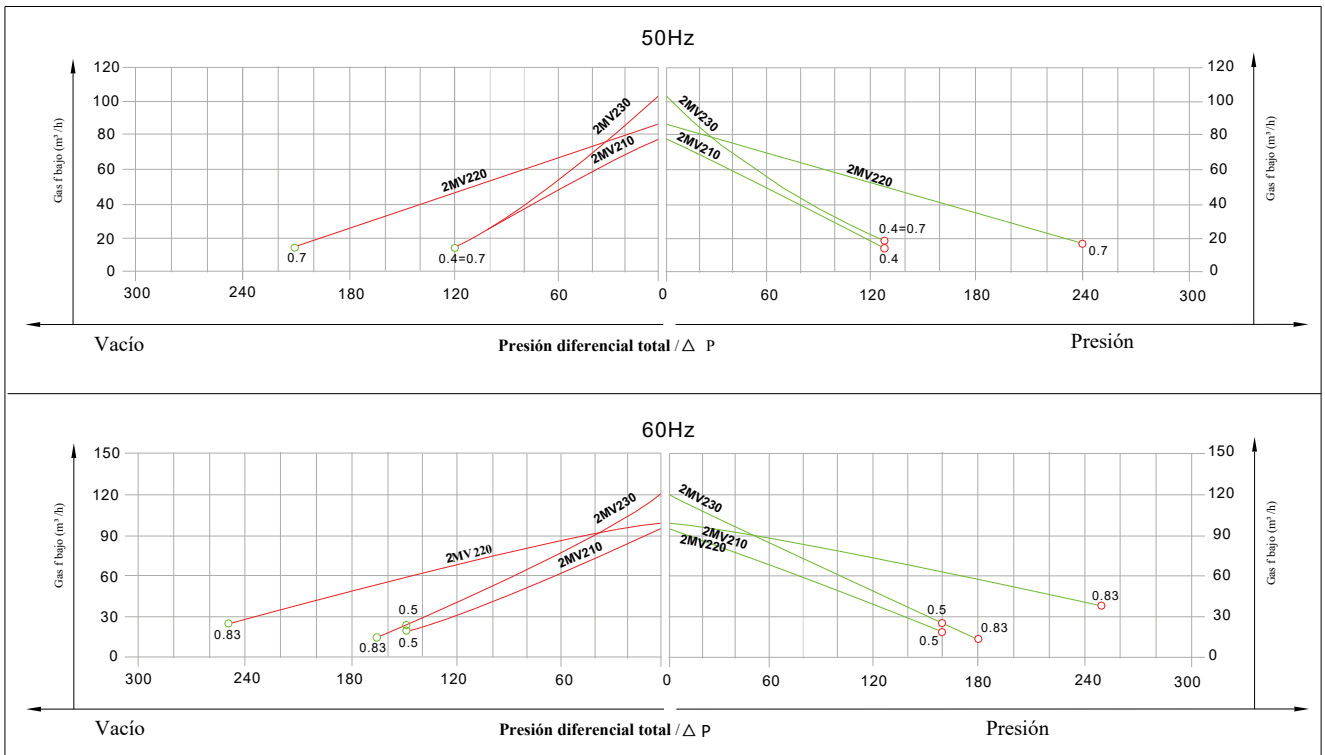
Tabla de modelos y parámetros de rendimiento del soplador anular (IP55 50/60 Hz)



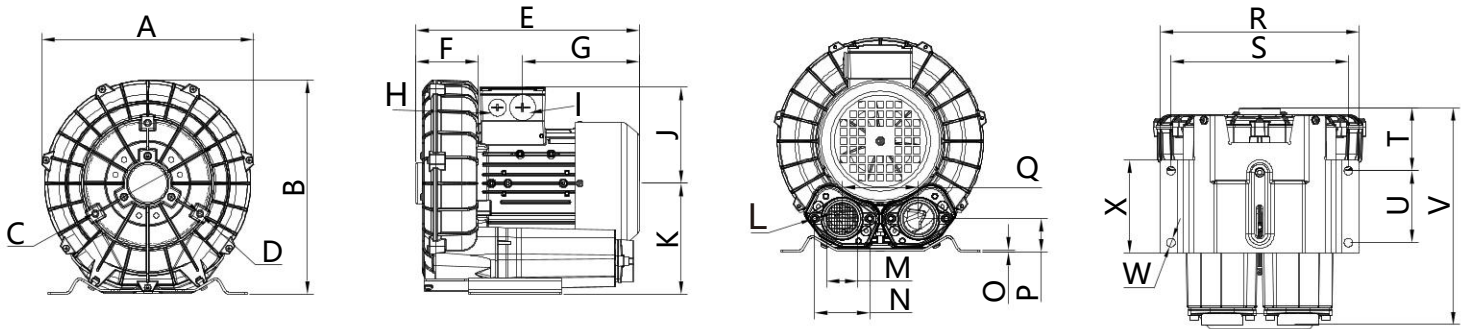
Modelo 2MV2-3AC	Parámetros nominales del motor										
	Sencillo	Frecuencia	Motivación	Voltaje		Corriente	Flujo de aire máximo	Vacío Nominal	Compresión Nominal	Ruido	Peso
	Doble	Hertz	Kilovatios	V		A	m³/hora	Mbar	Mbar	Decibeles (A)	kg
• 2MV 210 H16	Sencillo	50	0.4	200-240Δ	345-415Y	2.6 Δ / 1.5 Y	80	-120	130	53	10
		60	0.5	220-275Δ	380-480Y	2.6 Δ / 1.5 Y	80	-120	130	53	
• 2MV 220 H26	Doble	50	0.7	200-240Δ	345-415Y	3.8 Δ / 2.2 Y	85	-210	240	55	15
		60	0.83	220-275Δ	380-480Y	3.75 Δ / 2.15 Y	102	-250	250	61	
• 2MV 230 H16	Sencillo	50	0.4	200-240Δ	345-415Y	2.6 Δ / 1.5 Y	105	-120	130	54	11
		60	0.5	220-275Δ	380-480Y	2.6 Δ / 1.5 Y	120	-150	160	57	
• 2MV 230 H26	Sencillo	50	0.7	200-240Δ	345-415Y	3.8 Δ / 2.2 Y	105	-120	140	54	12
		60	0.83	220-275Δ	380-480Y	3.8 Δ / 2.2 Y	120	-160	180	57	

## 2MV2 Compresión al vacío Curva de tipo 1ACC-115/230V

La curva de rendimiento es adecuada para bombear aire a 15°C a una presión de aire de 1 en la pestaña de admisión. 103 mbar ± 10%. La diferencia de presión total es efectiva hasta que la temperatura de admisión y ambiente sea de 25°C.

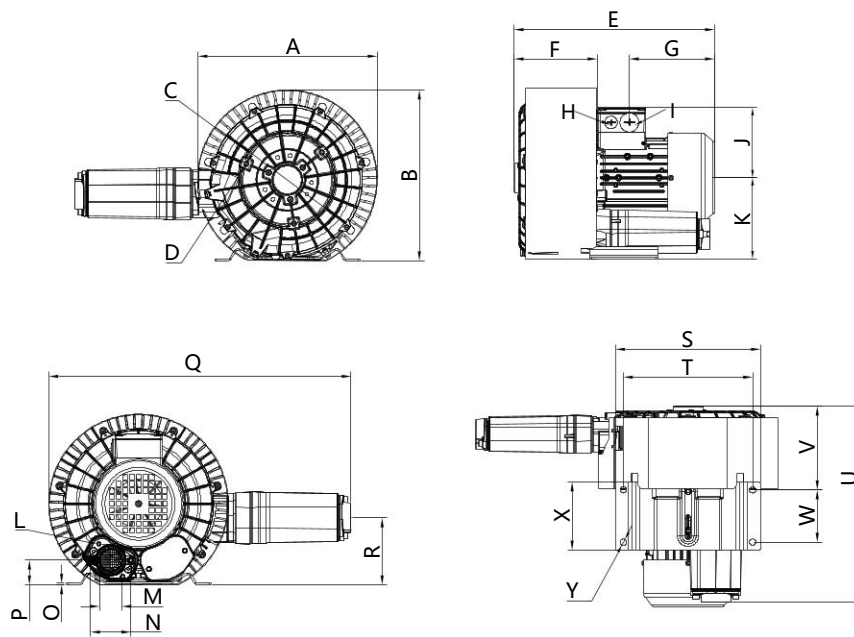


Dimensiones de montaje de una sola etapa 2mv 210/230



Modelo	Fase	A	B	C	D	E	F	G	H	I	J	K	L	M	N	O	P	Q	R	S	T	U	V	W	X
2MV 210 H16	3~	245	247	140	M6X15	258	72	135	M16X1.5	M32X1.5	111	128	M6X17	G1 <sub>1/4</sub>	64	2.5	39	88	230	205	73	83	251	10	108
2MV 230 H16	3~	245	247	140	M6X15	267	81	135	M16X1.5	M32X1.5	111	128	M6X17	G1 <sub>1/4</sub>	64	2.5	39	88	230	205	81	83	260	10	108
2MV 230 H26	3~	245	247	140	M6X15	267	81	135	M16X1.5	M32X1.5	111	128	M6X17	G1 <sub>1/4</sub>	64	2.5	39	88	230	205	81	83	260	10	108
2MV 210 A01	1~	245	247	140	M6X15	258	72	135	M16X1.5	M32X1.5	111	128	M6X17	G1 <sub>1/4</sub>	64	2.5	39	88	230	205	73	83	251	10	108
2MV 230 A01	1~	245	247	140	M6X15	267	81	135	M16X1.5	M32X1.5	111	128	M6X17	G1 <sub>1/4</sub>	64	2.5	39	88	230	205	81	83	260	10	108
2MV 210 V01	1~	245	247	140	M6X15	258	72	135	M16X1.5	M32X1.5	111	128	M6X17	G1 <sub>1/4</sub>	64	2.5	39	88	230	205	73	83	251	10	108
2MV 230 V01	1~	245	247	140	M6X15	267	81	135	M16X1.5	M32X1.5	111	128	M6X17	G1 <sub>1/4</sub>	64	2.5	39	88	230	205	81	83	260	10	108

Dimensiones de montaje de doble etapa 2MV220



Modelo	Fase	A	B	C	D	E	F	G	H	I	J	K	L	M	N	O	P	Q	R	S	T	U	V	W	X	Y
2MV 220 H26	3~	284	270	140	M6X15	318	132	135	M16X1.5	M32X1.5	111	128	M6X17	G1 <sub>1/4</sub>	64	2.5	39	479	106	230	205	311	133	83	108	10
2MV 220 A01	1~	284	270	140	M6X15	318	132	135	M16X1.5	M32X1.5	111	128	M6X17	G1 <sub>1/4</sub>	64	2.5	39	479	106	230	205	311	133	83	108	10

## 2MV3 3AC (IP55 50/60 Hz)

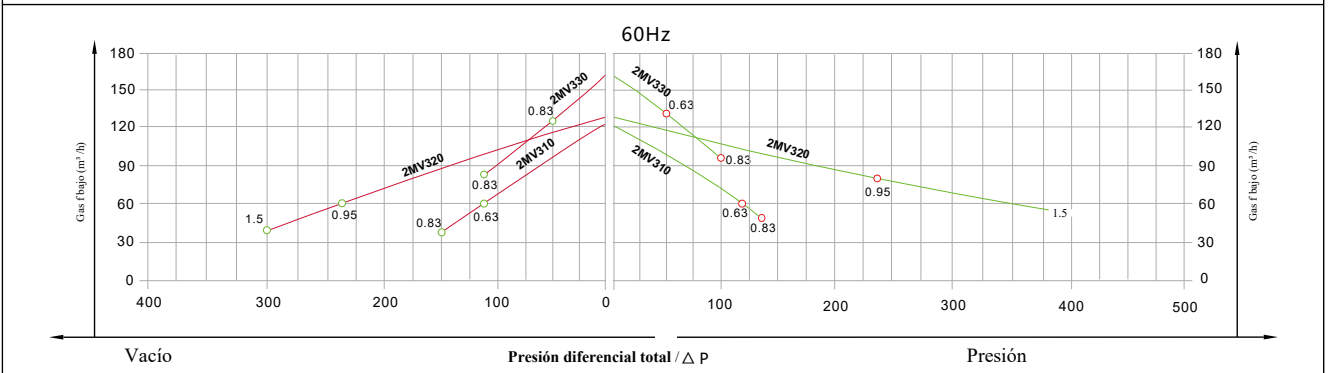
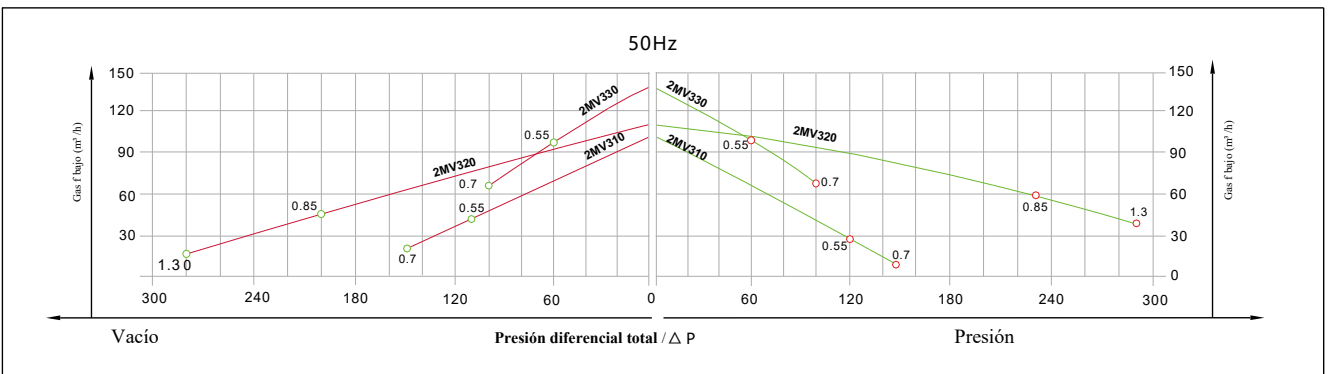
Tabla de modelos y parámetros de rendimiento del soplador anular (IP55 50/60 Hz)



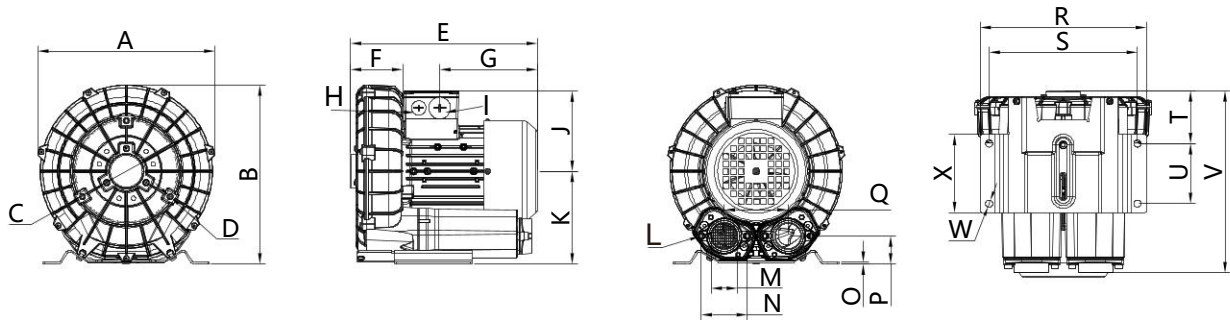
Modelo 2MV3-3AC	Parámetros nominales del motor										
	Sencillo	Frecuencia	Motivación	Voltaje		Corriente	Flujo de aire máximo	Vacío Nominal	Compresión Nominal	Ruido	Peso
	Doble	Hertz	Kilovatios	V		A	m³/hora	Mbar	Mbar	Decibelios (A)	kg
• 2MV 310 H06	Sencillo	50	0.55	200-240Δ	345-415Y	2.8 Δ /1.6 Y	100	-110	120	55	11
		60	0.63	220-275Δ	380-480Y	3.0 Δ /1.7 Y	120	-110	120	57	
• 2MV 310 H16	Sencillo	50	0.7	200-240Δ	345-415Y	3.8 Δ /2.2 Y	100	-150	150	55	12
		60	0.83	220-275Δ	380-480Y	3.8 Δ /2.2 Y	120	-150	140	57	
• 2MV 330 H06	Sencillo	50	0.55	200-240Δ	345-415Y	2.8 Δ/1.6 Y	140	-60	60	56	12
		60	0.63	220-275Δ	380-480Y	3.0 Δ/1.7 Y	165	-50	50	58	
• 2MV 330 H16	Sencillo	50	0.7	200-240Δ	345-415Y	3.8 Δ/2.2 Y	140	-100	100	56	13
		60	0.83	220-275Δ	380-480Y	3.8 Δ/2.2 Y	165	-115	100	58	
• 2MV 320 H26	Doble	50	0.85	200-240Δ	345-415Y	4.2 Δ/2.4 Y	110	-200	230	58	17
		60	0.95	220-275Δ	380-480Y	4.0 Δ/2.3 Y	130	-240	240	60	
• 2MV 320 H36	Doble	50	1.3	200-240Δ	345-415Y	5.7 Δ/3.3 Y	110	-280	290	58	18
		60	1.5	220-275Δ	380-480Y	6.0 Δ/3.5 Y	130	-300	400	60	

## 2MV3 Tipo de compresión al vacío - Curva 3AC

La curva de rendimiento es adecuada para bombear aire en 15. c en la brida de entrada con una presión de aire de 1. 103 mbar ± 10%. La diferencia de presión total es efectiva a presiones de admisión y ambiente de 25. c.

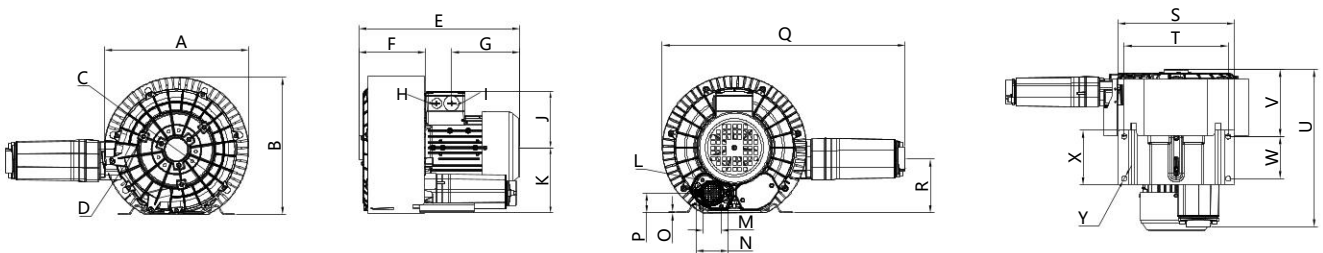


Dimensiones de montaje de una sola etapa 2mv 310/330



Modelo	Fase	A	B	C	D	E	F	G	H	I	J	K	L	M	N	O	P	Q	R	S	T	U	V	W	X
2MV 310 H06	3~	267	271	160	M6X15	261	75	135	M16X1.5	M32X1.5	111	140	M6X17	G1 <sub>1/4</sub>	64	2.5	40	93	230	205	69	83	254	10	108
2MV 310 H16	3~	267	271	160	M6X15	261	75	135	M16X1.5	M32X1.5	111	140	M6X17	G1 <sub>1/4</sub>	64	2.5	40	93	230	205	69	83	254	10	108
2MV 330 H06	3~	267	271	160	M6X15	276	90	135	M16X1.5	M32X1.5	111	140	M6X17	G1 <sub>1/4</sub>	64	2.5	40	93	230	205	84	83	269	10	108
2MV 330 H16	3~	267	271	160	M6X15	276	90	135	M16X1.5	M32X1.5	111	140	M6X17	G1 <sub>1/4</sub>	64	2.5	40	93	230	205	84	83	269	10	108
2MV 310 A01	1~	267	271	160	M6X15	261	75	135	M16X1.5	M32X1.5	111	140	M6X17	G1 <sub>1/4</sub>	64	2.5	40	93	230	205	69	83	254	10	108
2MV 310 A11	1~	267	271	160	M6X15	261	75	135	M16X1.5	M32X1.5	111	140	M6X17	G1 <sub>1/4</sub>	64	2.5	40	93	230	205	69	83	254	10	108
2MV 330 A01	1~	267	271	160	M6X15	276	90	135	M16X1.5	M32X1.5	111	140	M6X17	G1 <sub>1/4</sub>	64	2.5	40	93	230	205	84	83	269	10	108
2MV 310 V01	1~	267	271	160	M6X15	261	75	135	M16X1.5	M32X1.5	111	140	M6X17	G1 <sub>1/4</sub>	64	2.5	40	93	230	205	69	83	254	10	108

Dimensiones de montaje de doble etapa 2mv 320



Modelo	Fase	A	B	C	D	E	F	G	H	I	J	K	L	M	N	O	P	Q	R	S	T	U	V	W	X	Y
2MV 320 H26	3~	296	289	160	M6X15	354	144	159	M16X1.5	M32X1.5	120	140	M6X17	G1 <sub>1/4</sub>	64	2.5	40	492	112	230	205	323	138	83	108	10
2MV 320 H36	3~	296	289	160	M6X15	354	144	159	M16X1.5	M32X1.5	120	140	M6X17	G1 <sub>1/4</sub>	64	2.5	40	492	112	230	205	323	138	83	108	10
2MV 320 A01	1~	296	289	160	M6X15	354	144	159	M16X1.5	M32X1.5	120	140	M6X17	G1 <sub>1/4</sub>	64	2.5	40	492	112	230	205	323	138	83	108	10

## 2MV4 3AC (IP55 50/60 Hz)

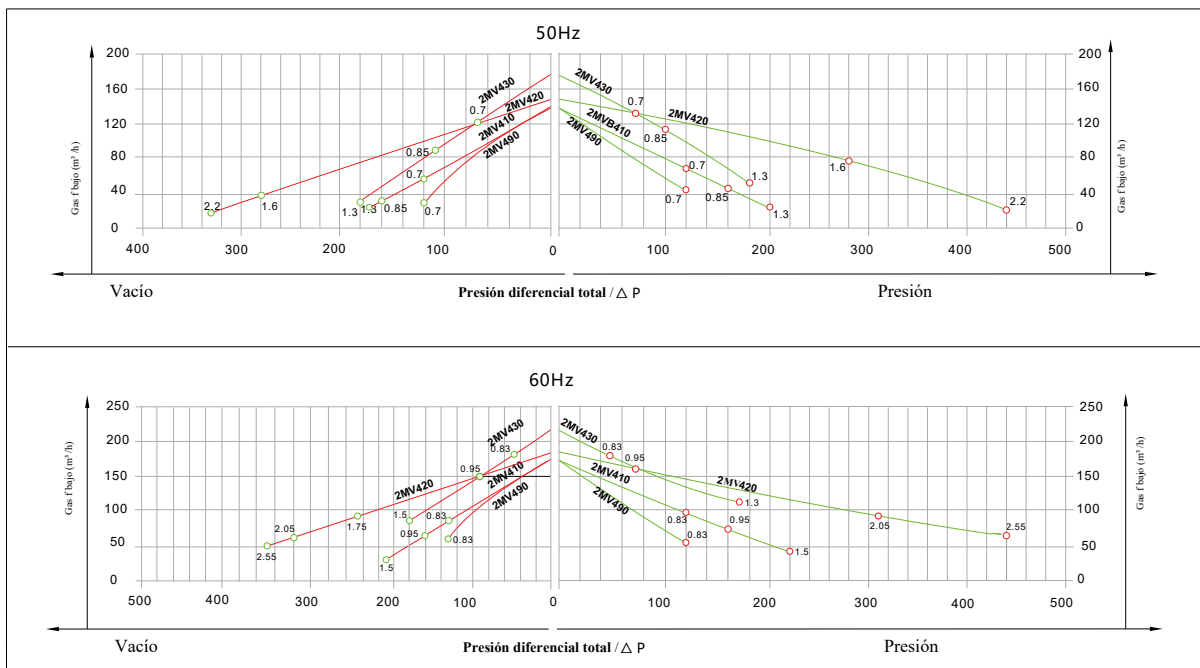
Tabla de modelos y parámetros de rendimiento del soplador anular (IP55 50/60 Hz)



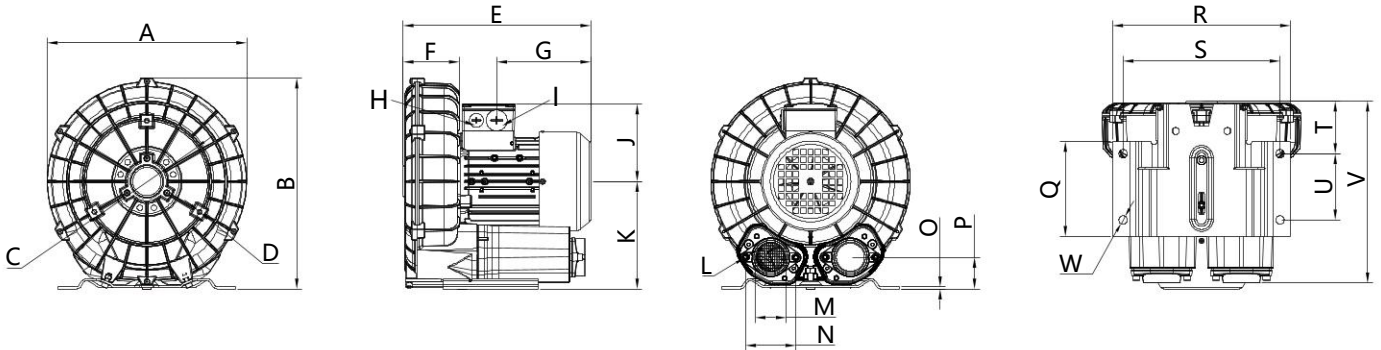
Modelo 2MV4-3AC	Parámetros nominales del motor										
	Sencillo	Frecuencia	Motivación	Voltaje		Corriente	Flujo de aire máximo	Vacío Nominal	Compresión Nominal	Ruido	Peso
	Doble	Hertz	Kilovatios	V		A	m³/hora	Mbar	Mbar	Decibeles (A)	kg
• 2MV 410 H06	Sencillo	50	0.7	200-240Δ	345-415Y	3.8 Δ/2.2 Y	145	-120	120	63	15
		60	0.83	220-275Δ	380-480Y	3.75 Δ/2.15 Y	175	-140	140	64	
• 2MV 410 H16	Sencillo	50	0.85	200-240Δ	345-415Y	4.0 Δ/2.3 Y	145	-160	160	63	17
		60	0.95	220-275Δ	380-480Y	3.85 Δ/2.25 Y	175	-160	160	64	
• 2MV 410 H26	Sencillo	50	1.3	200-240Δ	345-415Y	5.7 Δ/3.3 Y	145	-170	200	63	18
		60	1.5	220-275Δ	380-480Y	6.0 Δ/3.5 Y	175	-210	220	64	
• 2MV 430 H06	Sencillo	50	0.7	200-240Δ	345-415Y	3.8 Δ/2.2 Y	180	-70	70	64	14
		60	0.83	220-275Δ	380-480Y	3.8 Δ/2.2 Y	210	-50	50	65	
• 2MV 430 H16	Sencillo	50	0.85	200-240Δ	345-415Y	4.2 Δ/2.4 Y	180	-110	100	64	17
		60	0.95	220-275Δ	380-480Y	4.0 Δ/2.3 Y	210	-90	70	65	
• 2MV 430 H26	Sencillo	50	1.3	200-240Δ	345-415Y	6.6 Δ/3.8 Y	180	-180	180	64	18
		60	1.5	220-275Δ	380-480Y	6.9 Δ/4.0 Y	210	-180	170	65	
• 2MV 490 H06	Sencillo	50	0.7	200-240Δ	345-415Y	2.5 Δ/1.4 Y	140	-120	120	63	14
		60	0.83	220-275Δ	380-480Y	2.7 Δ/1.6 Y	175	-140	140	64	
• 2MV 420 H36	Doble	50	1.6	200-240Δ	345-415Y	7.5 Δ/4.3 Y	150	-280	280	66	25
		60	2.05	220-275Δ	380-480Y	7.6 Δ/4.4 Y	180	-320	310	69	
• 2MV 420 H46	Doble	50	2.2	200-240Δ	345-415Y	9.7 Δ/5.6 Y	150	-330	420	66	27
		60	2.55	220-275Δ	380-480Y	10 Δ/5.8 Y	180	-350	440	69	

## 2MV4 Tipo de compresión al vacío - Curva 3AC

La curva de rendimiento es adecuada para bombear aire en 15. c en la brida de entrada con una presión de aire de 1. 103 mbar ± 10%. La diferencia de presión total es efectiva a presiones de admisión y ambiente de 25. c.

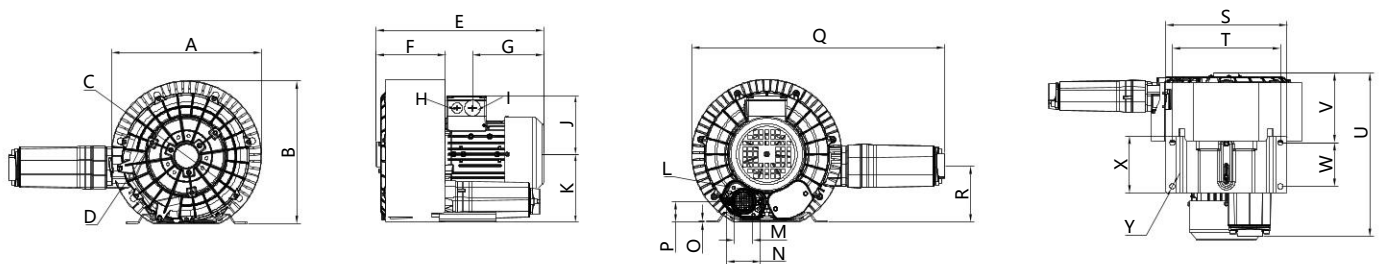


Dimensiones de montaje de una sola etapa 2mv 410/430



Modelo	Fase	A	B	C	D	E	F	G	H	I	J	K	L	M	N	O	P	Q	R	S	T	U	V	W
2MV 410 H06	3~	286	302	174	M6X15	269	81	135	M16X1.5	M32X1.5	111	154	M6X17	G1 <sub>1/2</sub>	72	3	46	136	255	225	75	95	261	12
2MV 410 H16	3~	286	302	174	M6X15	294	81	159	M16X1.5	M32X1.5	120	154	M6X17	G1 <sub>1/2</sub>	72	3	46	136	255	225	75	95	261	12
2MV 410 H26	3~	286	302	174	M6X15	294	81	159	M16X1.5	M32X1.5	120	154	M6X17	G1 <sub>1/2</sub>	72	3	46	136	255	225	75	95	261	12
2MV 430 H06	3~	286	302	174	M6X15	284	96	135	M16X1.5	M32X1.5	111	154	M6X17	G1 <sub>1/2</sub>	72	3	46	136	255	225	91	95	276	12
2MV 430 H16	3~	286	302	174	M6X15	309	96	159	M16X1.5	M32X1.5	120	154	M6X17	G1 <sub>1/2</sub>	72	3	46	136	255	225	91	95	276	12
2MV 430 H26	3~	286	302	174	M6X15	309	96	159	M16X1.5	M32X1.5	120	154	M6X17	G1 <sub>1/2</sub>	72	3	46	136	255	225	91	95	276	12
2MV 490 H06	3~	286	302	174	M6X15	269	81	135	M16X1.5	M32X1.5	111	154	M6X17	G1 <sub>1/2</sub>	72	3	46	136	255	225	75	95	261	12
2MV 410 A01	1~	286	302	174	M6X15	269	81	135	M16X1.5	M32X1.5	111	154	M6X17	G11/2	72	3	46	136	255	225	75	95	261	12
2MV 410 A11	1~	286	302	174	M6X15	294	81	159	M16X1.5	M32X1.5	120	154	M6X17	G11/2	72	3	46	136	255	225	75	95	261	12
2MV 410 A21	1~	286	302	174	M6X15	294	81	159	M16X1.5	M32X1.5	120	154	M6X17	G11/2	72	3	46	136	255	225	75	95	261	12
2MV 430 A01	1~	286	302	174	M6X15	309	96	159	M16X1.5	M32X1.5	120	154	M6X17	G11/2	72	3	46	136	255	225	91	95	276	12
2MV 430 A11	1~	286	302	174	M6X15	309	96	159	M16X1.5	M32X1.5	120	154	M6X17	G11/2	72	3	46	136	255	225	91	95	276	12
2MV 410 V01	1~	286	302	174	M6X15	269	81	135	M16X1.5	M32X1.5	111	154	M6X17	G11/2	72	3	46	136	255	225	75	95	261	12

Dimensiones de montaje de doble etapa 2mv 420



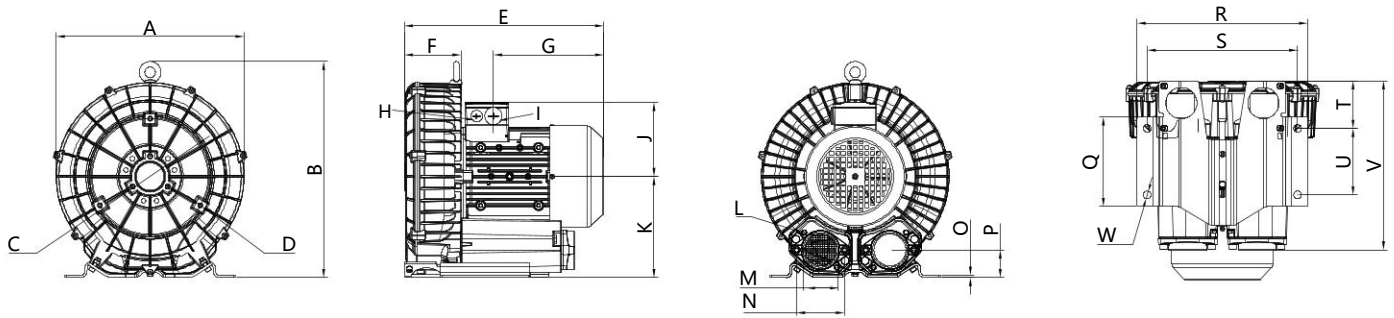
Modelo	Fase	A	B	C	D	E	F	G	H	I	J	K	L	M	N	O	P	Q	R	S	T	U	V	W	X	Y
2MV 420 H36	3~	317	315	174	M6X15	401	158	191	M16X1.5	M32X1.5	128	154	M6X17	G1 <sub>1/2</sub>	72	3	46	503	153	255	225	337	150	95	136	12
2MV 420 H46	3~	317	315	174	M6X15	401	158	191	M16X1.5	M32X1.5	128	154	M6X17	G1 <sub>1/2</sub>	72	3	46	503	153	255	225	337	150	95	136	12
2MV 420 A01	1~	317	315	174	M6X15	428	158	217	M16X1.5	M32X1.5	128	154	M6X17	G1 <sub>1/2</sub>	72	3	46	503	153	255	225	337	150	95	136	12
2MV 420 A11	1~	317	315	174	M6X15	428	158	217	M16X1.5	M32X1.5	128	154	M6X17	G1 <sub>1/2</sub>	72	3	46	503	153	255	225	337	150	95	136	12
2MV 420 V01	1~	317	315	174	M6X15	428	158	217	M16X1.5	M32X1.5	128	154	M6X17	G1 <sub>1/2</sub>	72	3	46	503	153	255	225	337	150	95	136	12

## 2MV5 3AC (IP55 50/60 Hz)

Tabla de modelos y parámetros de rendimiento del soplador de anillo (IP55 50/60 Hz)

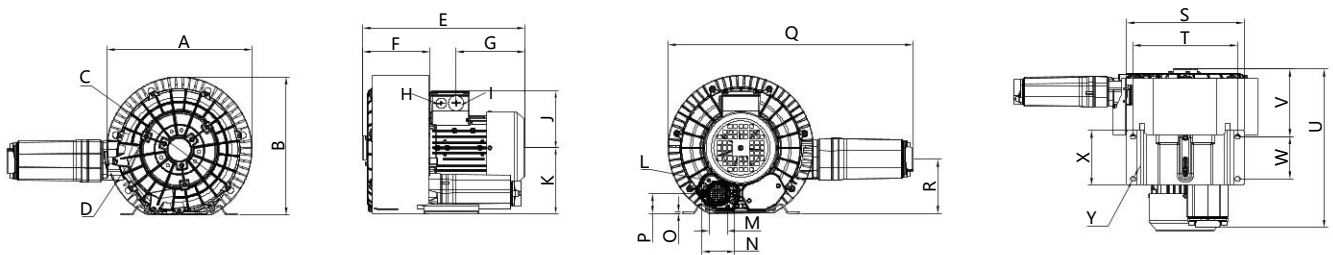
Modelo 2MV5-3AC	Parámetros nominales del motor										
	Sencillo	Frecuencia	Motivación	Voltaje		Corriente	Flujo de aire máximo	Vacío Nominal	Compresión Nominal	Ruido	Peso
	Doble	Hertz	Kilovatios	V		A	m³/hora	Mbar	Mbar	Decibeles (A)	kg
• 2MV 510 H06	Sencillo	50	0.85	200-240Δ	345-415Y	4.2 Δ /2.3 Y	210	-110	100	64	20
		60	0.95	220-275Δ	380-480Y	4.0 Δ /2.3 Y	255	-80	70	70	
• 2MV 510 H16	Sencillo	50	1.3	200-240Δ	345-415Y	6.6 Δ /3.8 Y	210	-170	170	64	22
		60	1.5	220-275Δ	380-480Y	6.9 Δ /4.0 Y	255	-150	140	70	
• 2MV 510 H26	Sencillo	50	1.6	200-240Δ	345-415Y	7.5 Δ /4.3 Y	210	-200	190	64	23
		60	2.05	220-275Δ	380-480Y	7.6 Δ /4.4 Y	255	-220	210	70	
• 2MV 510 H36	Sencillo	50	2.2	200-240Δ	345-415 Y	9.7 Δ /5.6 Y	210	-220	270	64	26
		60	2.55	220-275Δ	380-480Y	10.3 Δ /6.0 Y	255	-260	290	70	
• 2MV 530 H06	Sencillo	50	0.85	200-240Δ	345-415Y	4.0 Δ /2.3 Y	270	-40	40	65	21
		60	0.95	220-275Δ	380-480Y	4.2 Δ /2.4 Y	330	-40	40	70	
• 2MV 530 H16	Sencillo	50	1.3	200-240Δ	345-415Y	6.6 Δ /3.8 Y	270	-120	110	65	23
		60	1.5	220-275Δ	380-480Y	6.9 Δ /4.0 Y	330	-90	80	70	
• 2MV 530 H26	Sencillo	50	1.6	200-240Δ	345-415Y	7.5 Δ /4.3 Y	270	-160	150	65	24
		60	2.05	220-275Δ	380-480Y	7.6 Δ /4.4 Y	330	-160	150	70	
• 2MV 530 H36	Sencillo	50	2.2	200-240Δ	345-415Y	9.7 Δ /5.6 Y	270	-220	230	65	26
		60	2.55	220-275Δ	380-480Y	10.3 Δ /6 Y	330	-260	250	71	
• 2MV 590 H06	Sencillo	50	0.85	200-240Δ	345-415Y	4.0 Δ /2.3 Y	210	-130	150	65	23
		60	0.95	220-275Δ	380-480Y	4.2 Δ /2.4 Y	255	-180	210	71	
• 2MV 520 H36	Doble	50	2.2	200-240Δ	345-415Y	9.7 Δ /5.6 Y	230	-290	360	72	35
		60	2.55	220-275Δ	380-480Y	10.3 Δ /6.0 Y	275	-350	330	74	
• 2MV 520 H46	Doble	50	3	200-240Δ	345-415Y	12.5 Δ /7.2 Y	230	-340	410	72	40
		60	3.45	220-275Δ	380-480Y	12.6 Δ /7.3 Y	275	-380	360	74	
• 2MV 520 H57	Doble	50	4	345-415Δ	600-720Y	10 Δ /5.8 Y	230	-390	490	72	41
		60	4.6	380-480Δ	660-720Y	9.9 Δ /5.71 Y	275	-410	480	74	

Dimensiones de montaje de una sola etapa 2mv 510/530



Modelo	Fase	A	B	C	D	E	F	G	H	I	J	K	L	M	N	O	P	Q	R	S	T	U	V	W
2MV 510 H06	3~	334	374	200	M8X20	313	98	159	M16X1.5	M25X1.5	120	175	M8X17	G2	83	4	48	155	295	260	82	115	293	14
2MV 510 H16	3~	334	374	200	M8X20	313	98	159	M16X1.5	M25X1.5	120	175	M8X17	G2	83	4	48	155	295	260	82	115	293	14
2MV 510 H26	3~	334	374	200	M8X20	345	98	191	M16X1.5	M25X1.5	128	175	M8X17	G2	83	4	48	155	295	260	82	115	293	14
2MV 510 H36	3~	334	374	200	M8X20	345	98	191	M16X1.5	M25X1.5	128	175	M8X17	G2	83	4	48	155	295	260	82	115	293	14
2MV 530 H06	3~	334	374	200	M8X20	334	118	159	M16X1.5	M25X1.5	120	175	M8X17	G2	83	4	48	155	295	260	101	115	314	14
2MV 530 H16	3~	334	374	200	M8X20	334	118	159	M16X1.5	M25X1.5	120	175	M8X17	G2	83	4	48	155	295	260	101	115	314	14
2MV 530 H26	3~	334	374	200	M8X20	365	118	191	M16X1.5	M25X1.5	128	175	M8X17	G2	83	4	48	155	295	260	101	115	314	14
2MV 530 H31	3~	334	374	200	M8X20	365	118	191	M16X1.5	M25X1.5	128	175	M8X17	G2	83	4	48	155	295	260	82	115	314	14
2MV 590 H06	3~	334	374	200	M8X20	334	118	159	M16X1.5	M25X1.5	120	175	M8X17	G2	83	4	48	155	295	260	101	115	293	14
2MV 510 A01	1~	334	374	200	M8X20	313	98	159	M16X1.5	M25X1.5	120	175	M8X17	G2	83	4	48	155	295	260	82	115	293	14
2MV 510 A11	1~	334	374	200	M8X20	371	98	217	M16X1.5	M25X1.5	128	175	M8X17	G2	83	4	48	155	295	260	82	115	293	14
2MV 510 A21	1~	334	374	200	M8X20	371	98	217	M16X1.5	M25X1.5	128	175	M8X17	G2	83	4	48	155	295	260	82	115	293	14
2MV 510 V01	1~	334	374	200	M8X20	371	98	217	M16X1.5	M25X1.5	128	175	M8X17	G2	83	4	48	155	295	260	82	115	293	14
2MV 530 V01	1~	334	374	200	M8X20	391	118	217	M16X1.5	M25X1.5	128	175	M8X17	G2	83	4	48	155	295	260	101	115	314	14

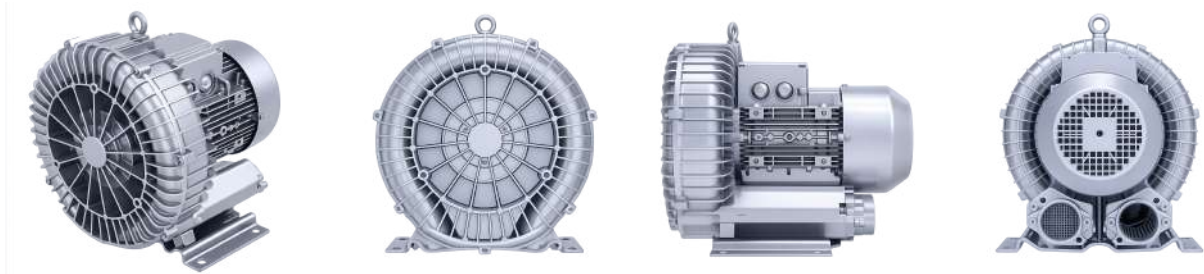
Dimensiones de montaje de doble etapa 2mv520



Modelo	Fase	A	B	C	D	E	F	G	H	I	J	K	L	M	N	O	P	Q	R	S	T	U	V	W	X	Y
2MV 520 H37	3~	370	374	200	M8X15	430	183	190	M16X1.5	M25X1.5	128	175	M8X17	G2	83	4	48	594	144	295	260	379	171	115	155	14
2MV 520 H47	3~	370	374	200	M8X15	462	183	188	M32X1.5	M32X1.5	135	175	M8X17	G2	83	4	48	594	144	295	260	379	171	115	155	14
2MV 520 H57	3~	370	374	200	M8X15	499	183	225	M32X1.5	M32X1.5	135	175	M8X17	G2	83	4	48	594	144	295	260	379	171	115	155	14
2MV 520 A01	1~	370	374	200	M8X15	457	183	217	M32X1.5	M32X1.5	135	175	M8X17	G2	83	4	48	594	144	295	260	379	171	115	155	14

## 2MV6 3AC (IP55 50/60 Hz)

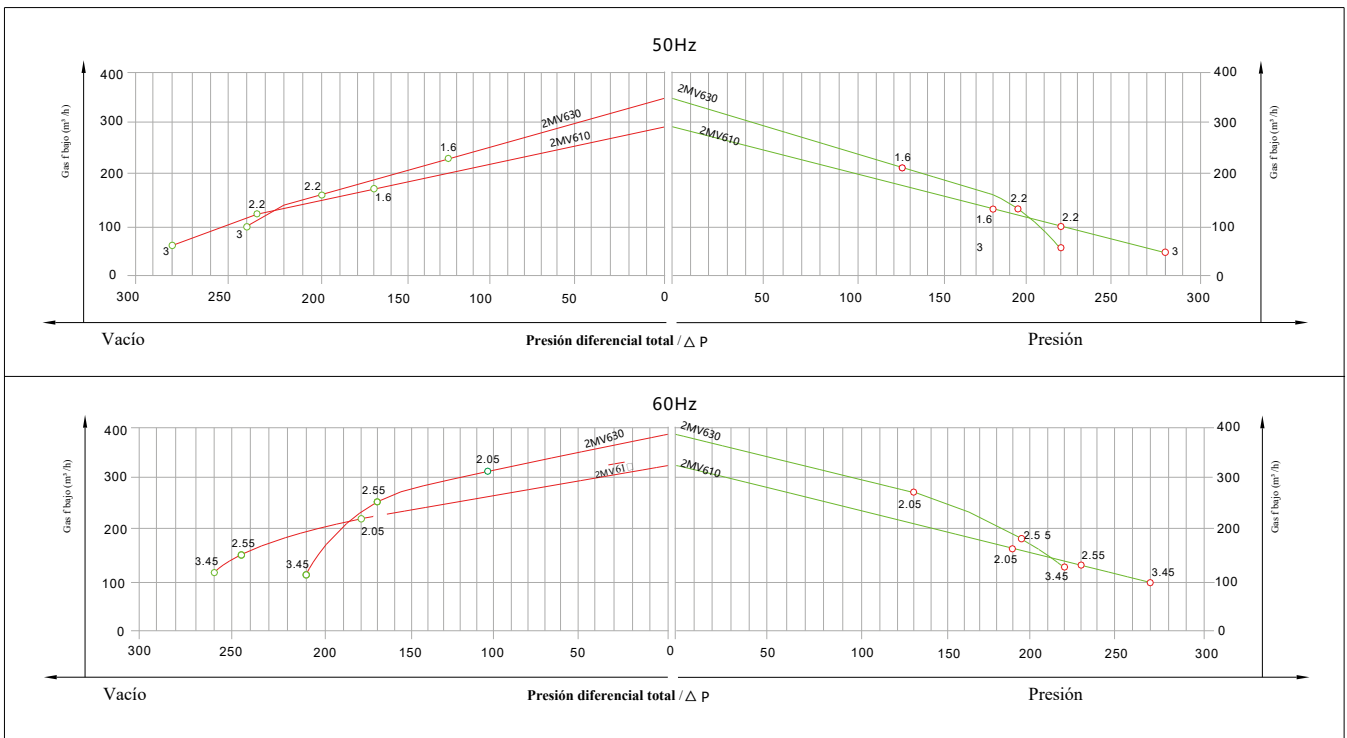
Tabla de modelos y parámetros de rendimiento del soplador anular (IP55 50/60 Hz)



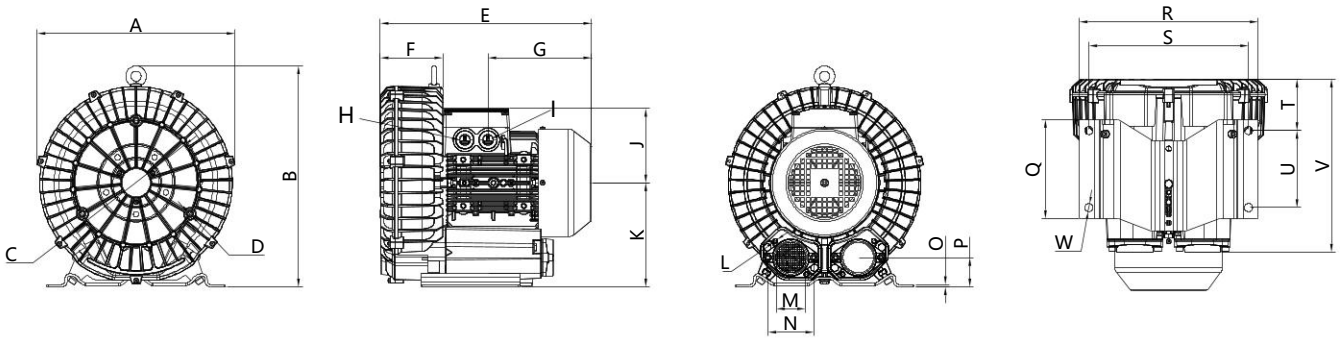
Modelo 2MV6-3AC	Parámetros nominales del motor										
	Sencillo	Frecuencia	Motivación	Voltaje		Corriente	Flujo de aire máximo	Vacío Nominal	Compresión Nominal	Ruido	Peso
	Doble	Hertz	Kilovatios	V		A	m³/hora	Mbar	Mbar	Decibeles (A)	kg
• 2MV 610 H06	Sencillo	50	1.6	200-240Δ	345-415Y	8.5 Δ /4.9 Y	265	-170	180	67	24
		60	2.05	220-275Δ	380-480Y	8.8 Δ /5.5 Y	315	-180	190	70	
• 2MV 610 H16	Sencillo	50	2.2	200-240Δ	345-415Y	9.7 Δ /5.6 Y	265	-235	220	67	27
		60	2.55	220-275Δ	380-480Y	10.3 Δ /6.0 Y	315	-245	230	70	
• 2MV 610 H26	Sencillo	50	3	200-240Δ	345-415Y	12.5 Δ /7.2 Y	270	-280	280	69	32
		60	3.45	220-275Δ	380-480Y	12.6 Δ /7.3 Y	315	-260	270	78	
• 2MV 630 H06	Sencillo	50	1.6	200-240Δ	345-415Y	8.5 Δ /4.9 Y	345	-125	125	70	26
		60	2.05	220-275Δ	380-480Y	8.8 Δ /5.1 Y	415	-105	130	73	
• 2MV 630 H16	Sencillo	50	2.2	200-240Δ	345-415Y	9.7 Δ /5.6 Y	345	-200	195	70	29
		60	2.55	220-275Δ	380-480Y	10.3 Δ /6.0 Y	415	-170	195	73	
• 2MV 630 H26	Sencillo	50	3	200-240Δ	345-415Y	12.5 Δ /7.2 Y	345	-240	220	70	35
		60	3.45	220-275Δ	380-480Y	12.6 Δ /7.3 Y	415	-210	220	73	

## 2MV6 Tipo de Compresión al vacío Curva 3AC

La curva de rendimiento es adecuada para bombear aire en 15. c en la brida de entrada con una presión de aire de 1. 103 mbar ± 10%. La diferencia de presión total es efectiva a presiones de admisión y ambiente de 25. c.



Dimensiones de montaje de una sola etapa 2mv 610/630



Modelo	Fase	A	B	C	D	E	F	G	H	I	J	K	L	M	N	O	P	Q	R	S	T	U	V	W
2MV 610 H06	3~	359	401	226	M8X20	353	114	190	M16X1.5	M25X1.5	128	189	M8X17	G2	83	4.5	53	180	325	290	93	140	314	15
2MV 610 H16	3~	359	410	226	M8X20	353	114	190	M16X1.5	M25X1.5	128	189	M8X17	G2	83	4.5	53	180	325	290	93	140	314	15
2MV 610 H26	3~	359	410	226	M8X20	384	114	188	M32X1.5	M32X1.5	135	189	M8X17	G2	83	4.5	53	180	325	290	93	140	314	15
2MV 630 H06	3~	359	410	226	M8X20	372	132	190	M16X1.5	M25X1.5	128	189	M8X17	G2	83	4.5	53	180	325	290	111	140	332	15
2MV 630 H16	3~	359	410	226	M8X20	372	132	190	M16X1.5	M25X1.5	128	189	M8X17	G2	83	4.5	53	180	325	290	111	140	332	15
2MV 630 H26	3~	359	410	226	M8X20	402	132	188	M32X1.5	M32X1.5	135	189	M8X17	G2	83	4.5	53	180	325	290	111	140	332	15
2MV 610 A01	1~	359	410	226	M8X20	380	114	217	M16X1.5	M25X1.5	128	189	M8X17	G2	83	4.5	53	180	325	290	93	140	314	15
2MV 610 V01	1~	359	410	226	M8X20	380	114	217	M16X1.5	M25X1.5	128	189	M8X17	G2	83	4.5	53	180	325	290	93	140	314	15

Soplador anular válvula reguladora de presión



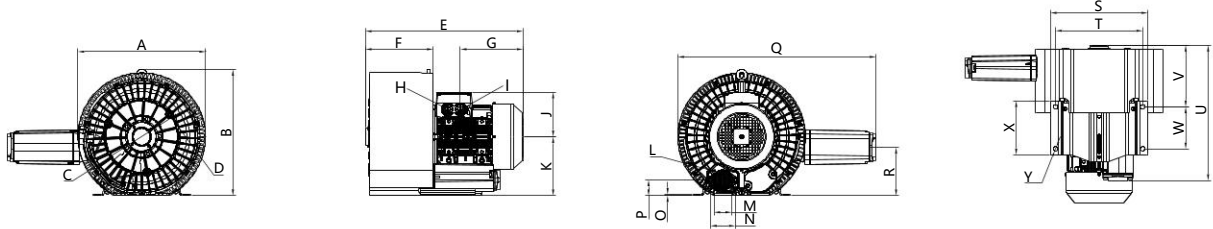
## 2MV7 3AC (IP55 50/60 Hz)

Tabla de modelos y parámetros de rendimiento del soplador de anillo (IP55 50/60 Hz)

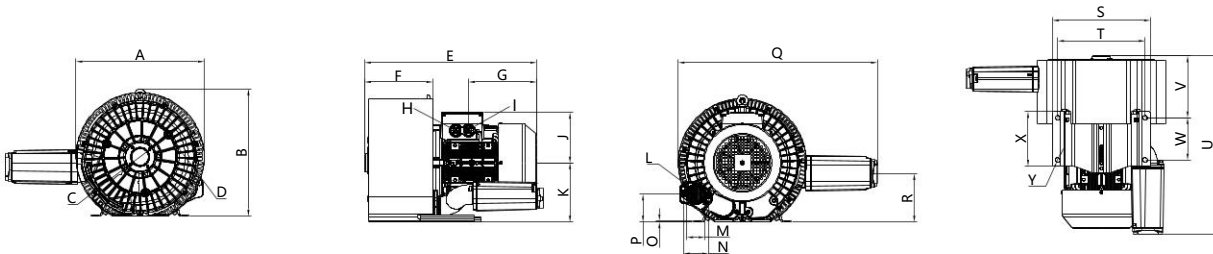
Modelo 2MV7-3AC	Parámetros nominales del motor										
	Sencillo	Frecuencia	Motivación	Voltaje		Corriente	Flujo de aire máximo	Vacio Nominal	Compresión Nominal	Ruido	Peso
	Doble	HZ	Kilovatios	V		A	m³/hora	Mbar	Mbar	Decibeles (A)	kg
• 2MV 710 H16	Sencillo	50	2.2	200-240Δ	345-415Y	9.7 Δ /5.6Y	318	-190	190	69	31
		60	2.55	220-275Δ	380-480Y	10.3Δ /6.0Y	376	-190	190	72	
• 2MV 710 H26	Sencillo	50	3	200-240Δ	345-415Y	12.5 Δ /7.2Y	318	-260	270	69	36
		60	3.45	220-275Δ	380-480Y	12.6 Δ /7.3Y	376	-240	230	72	
• 2MV 710 H37	Sencillo	50	4	345-415Δ	600-720Y	9.0 Δ/5.2Y	318	-290	360	69	40
		60	4.6	380-480Δ	660-720Y	9.0 Δ/5.5Y	376	-320	310	72	
• 2MV 710 H47	Sencillo	50	4.3	345-415Δ	600-720Y	9.5 Δ/5.5Y	318	-295	335	69	43
		60	4.8	380-480Δ	660-720Y	9.5 Δ/5.5Y	376	-335	335	72	
• 2MV 720 H26	Doble	50	3	200-240Δ	345-415Y	12.5 Δ/ 7.2Y	320	-280	260	73	49
		60	3.45	220-275Δ	380-480Y	12.6 Δ/ 7.3Y	380	-230	200	76	
• 2MV 720 H27	Doble	50	4	345-415Δ	600-720Y	9.0 Δ/5.2Y	320	-335	375	73	53
		60	4.6	380-480Δ	660-720Y	9.4 Δ/5.2Y	380	-345	315	76	
• 2MV 720 H37	Doble	50	4.3	345-415Δ	600-720Y	10 Δ/5.2Y	320	-360	380	73	56
		60	4.8	380-480Δ	660-720Y	10.4 Δ/6 Y	380	-350	320	76	
• 2MV 720 H47	Doble	50	5.5	345-415Δ	600-720Y	13.3 Δ/7.7Y	320	-440	500	73	70
		60	6.3	380-480Δ	660-720Y	13.3 Δ/7.7Y	380	-440	500	76	
• 2MV 720 H57	Doble	50	7.5	345-415Δ	600-720Y	16.7 Δ/9.6Y	320	-440	570	73	74
		60	8.6	380-480Δ	660-720Y	17.3 Δ/10Y	280	-460	660	76	
• 2MV 730 H16	Sencillo	50	2.2	200-240Δ	345-415Y	8.8 Δ/5.1Y	420	-180	170	70	32
		60	2.55	220-275Δ	380-480Y	9.7Δ/5.6Y	500	-160	150	73	
• 2MV 730 H26	Sencillo	50	3	200-240Δ	345-415Y	12.5 Δ/7.2Y	420	-220	200	70	37
		60	3.45	220-275Δ	380-480Y	12.6 Δ/7.3Y	500	-200	170	73	
• 2MV 730 H37	Sencillo	50	4	345-415Δ	600-720Y	9.0 Δ/5.2 Y	420	-260	280	70	43
		60	4.6	380-480Δ	660-720Y	9.0 Δ/5.2 Y	500	-260	260	73	
• 2MV 730 H47	Sencillo	50	4.3	345-415Δ	600-720Y	9.5 Δ/5.5Y	420	-260	280	70	44
		60	4.8	380-480Δ	660-720Y	9.5 Δ/5.5Y	500	-260	260	73	
• 2MV 740 H37	Doble	50	4.3	345-415Δ	600-720Y	9.0 Δ/5.2Y	500	-150	140	74	54
		60	4.8	380-480Δ	660-720Y	9.0 Δ/5.2Y	600	-100	90	78	
• 2MV 740 H47	Doble	50	5.5	345-415Δ	600-720Y	13.3 Δ/7.7 Y	500	-240	260	74	69
		60	6.3	380-480Δ	660-720Y	13.3 Δ/7.7 Y	600	-210	200	78	
• 2MV 740 H57	Doble	50	7.5	345-415Δ	600-720Y	16.7 Δ/9.6Y	500	-240	320	74	75
		60	8.6	380-480Δ	660-720Y	17.3 Δ/10 Y	600	-270	300	78	
• 2MV 790 H06	Sencillo	50	2.2	200-240Δ	345-415Y	12.5 Δ/7.2Y	320	-160	200	69	36
		60	2.55	220-275Δ	380-480Y	12.6 Δ/7.3 Y	3700	-240	250	72	



Dimensiones de montaje de doble etapa 2mv 720

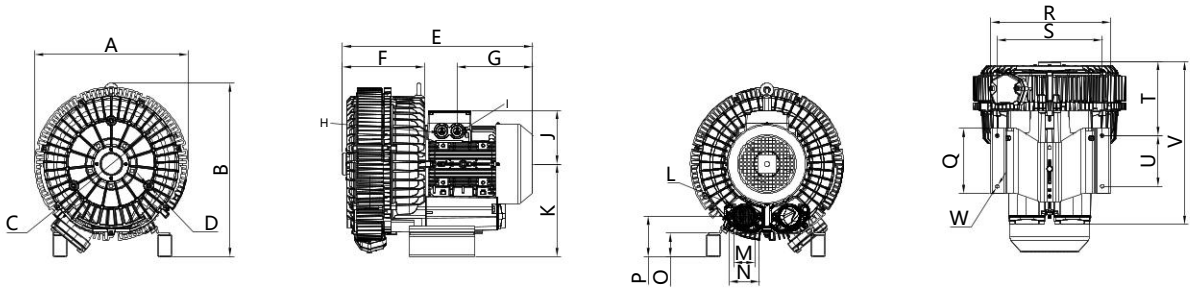


Modelo	Fase	A	B	C	D	E	F	G	H	I	J	K	L	M	N	O	P	Q	R	S	T	U	V	W
2MV 720 H26	3~	426	420	240	M10X20	505	226	188	M32X1.5	M32X1.5	135	195	M8X17	G2	83	4.5	51	661	161	325	290	451	205	15
2MV 720 H27	3~	426	420	240	M10X20	541	226	188	M32X1.5	M32X1.5	135	195	M8X17	G2	83	4.5	51	661	161	325	290	451	205	15
2MV 720 H37	3~	426	420	240	M10X20	526	226	209	M32X1.5	M32X1.5	148	195	M8X17	G2	83	4.5	51	661	161	325	290	451	205	15

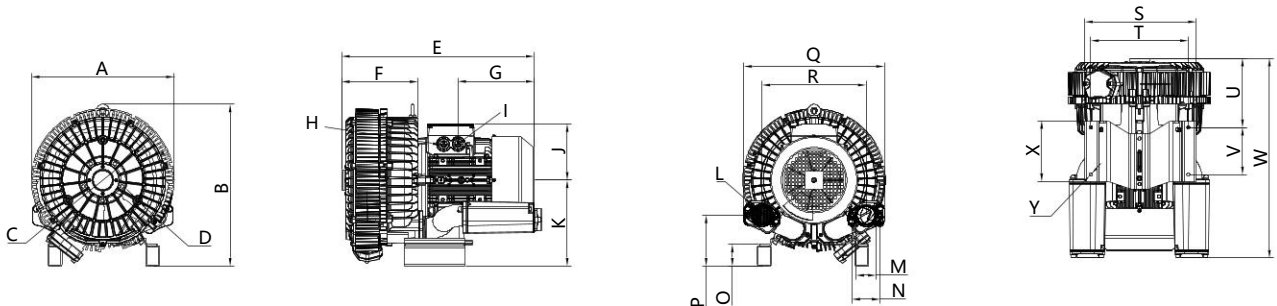


Modelo	Fase	A	B	C	D	E	F	G	H	I	J	K	L	M	N	O	P	Q	R	S	T	U	V	W	X	Y
2MV 720 H46	3~	426	420	240	M10X20	571	226	226	M32X1.5	M32X1.5	167	196	M8X17	G2	83	4.5	92	638	161	325	290	593	205	140	180	15
2NB 720 H56	3~	426	420	240	M10X20	571	226	226	M32X1.5	M32X1.5	167	196	M8X17	G2	83	4.5	92	638	161	325	290	593	205	140	180	15

Dimensiones de montaje de doble etapa 2mv 740/740



Modelo	Fase	A	B	C	D	E	F	G	H	I	J	K	L	M	N	O	P	Q	R	S	T	U	V	W
2MV 740 H37	3~	424	480	240	M10X20	525	226	209	M32X1.5	M32X1.5	148	255	M8X17	G2	83	65	111	180	331	290	205	140	450	15



Modelo	Fase	A	B	C	D	E	F	G	H	I	J	K	L	M	N	O	P	Q	R	S	T	U	V	W	X	Y
2MV 740 H47	3~	424	480	240	M12X20	571	226	226	M32X1.5	M32X1.5	167	255	M8X17	G2	83	65	151	417	308	331	290	205	140	593	180	15
2MV 740 H57	3~	424	480	240	M12X20	571	226	226	M32X1.5	M32X1.5	167	255	M8X17	G2	83	65	151	417	308	331	290	205	140	593	180	15

## 2MV750/7310/5310 3AC

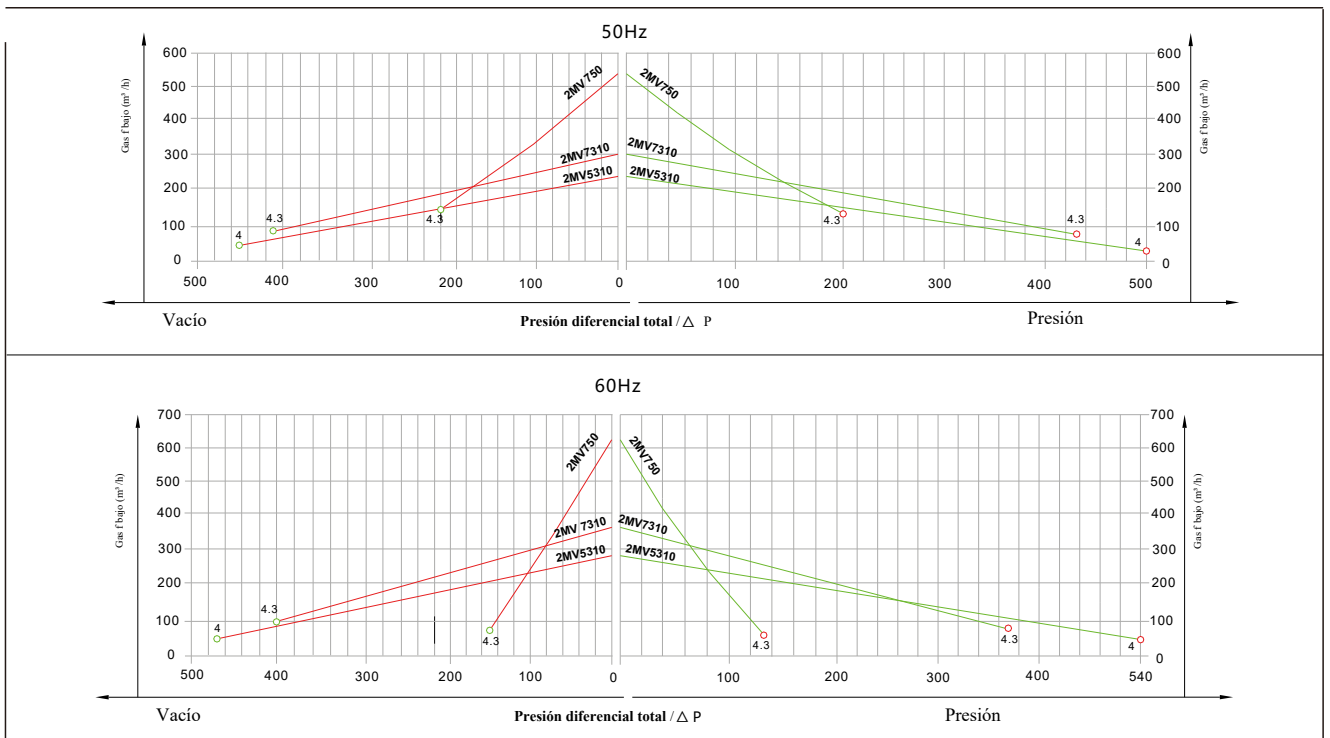
Tabla de modelos y parámetros del soplador anular (IP55 50/60 Hz)



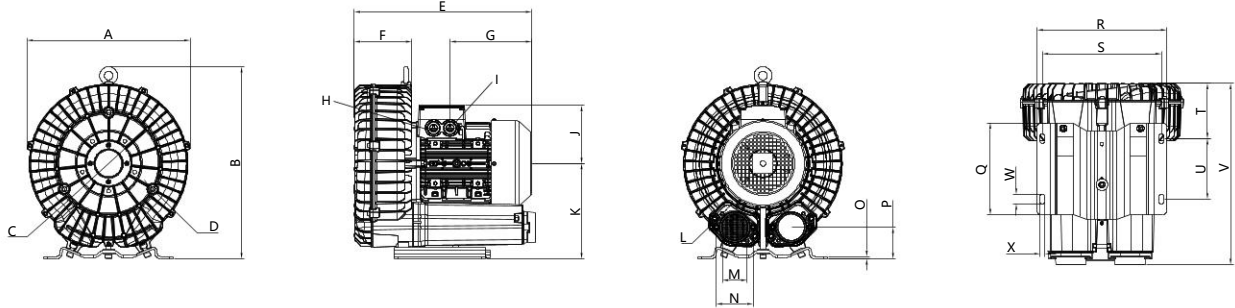
Modelo 2MV750-3AC	Parámetros nominales del motor										
	Sencillo	Frecuencia	Motivación	Voltaje		Corriente	Flujo de aire máximo	Vacío Nominal	Compresión Nominal	Ruido	Peso
	Doble	Hertz	Kilovatios	V		A	m³/hora	Mbar	Mbar	Decibeles (A)	kg
• 2MV 750 H17	Sencillo	50	4.3	345-415Δ	600-720Y	11 Δ /6.5 Y	540	-210	200	83	48
		60	4.8	380-480Δ	660-720Y	12.5 Δ /7.2 Y	635	-150	140	85	
• 2MV 750 H27	Sencillo	50	4.3	345-415Δ	600-720Y	15 Δ /8.5 Y	540	-210	200	83	48
		60	4.8	380-480Δ	660-720Y	15.5 Δ /9 Y	635	-150	140	85	
• 2MV 5310 H07	Doble	50	4	345-415Δ	600-720Y	10 Δ /5.8 Y	220	-450	500	73	53
		60	4.6	380-480Δ	660-720Y	10.3 Δ /5.9 Y	280	-470	540	75	
• 2MV 7310 H07	Doble	50	4.3	345-415Δ	600-720Y	10 Δ /5.2 Y	300	-410	430	75	66
		60	4.8	380-480Δ	660-720Y	10.4 Δ /6.0 Y	360	-400	370	78	

## 2MV750 Compresión al vacío - Curva de tipo 3AC

La curva de rendimiento es adecuada para bombear aire en 15. c en la brida de entrada con una presión de aire de 1. 103 mbar ± 10%. La diferencia de presión total es efectiva a presiones de admisión y ambiente de 25. c.

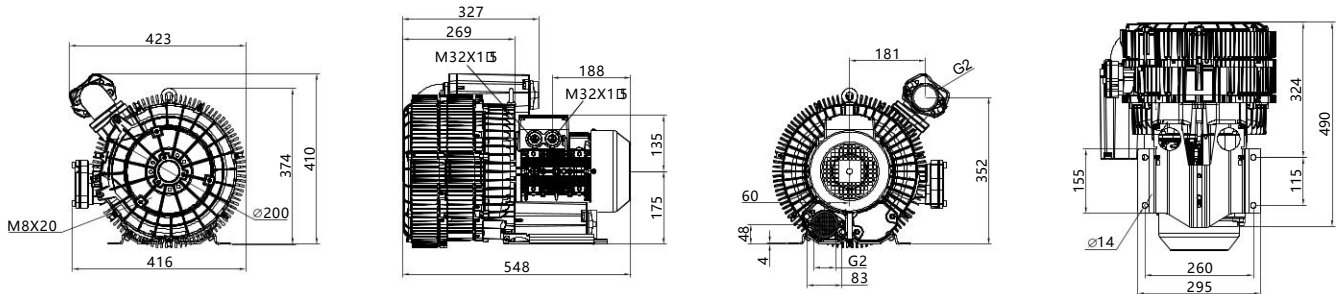


Dimensiones de montaje de una sola etapa 2mv 750

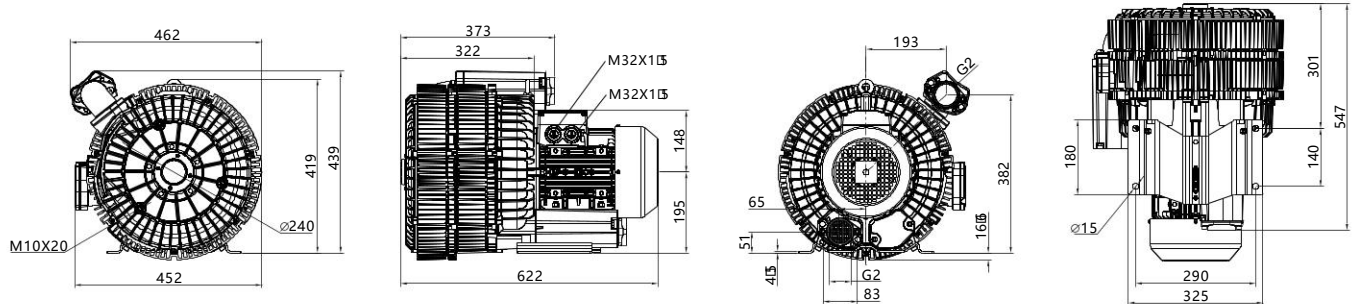


Modelo	Fase	A	B	C	D	E	F	G	H	I	J	K	L	M	N	O	P	Q	R	S	T	U	V	W
2MV 750 H17	3~	418	492	262	M12X20	454	147	209	M32X1.5	M32X1.5	148	244	M8X17	G2 <sub>1/2</sub>	94	6	81	235	332	305	141	155	464	25-12
2MV 750 H27	3~	418	492	262	M12X20	454	147	209	M32X1.5	M32X1.5	148	244	M8X17	G2 <sub>1/2</sub>	94	6	81	235	332	305	141	155	464	25-12

Dimensiones de montaje de tres etapa 2mv 5310



Dimensiones de montaje de tres etapa 2mv 7310



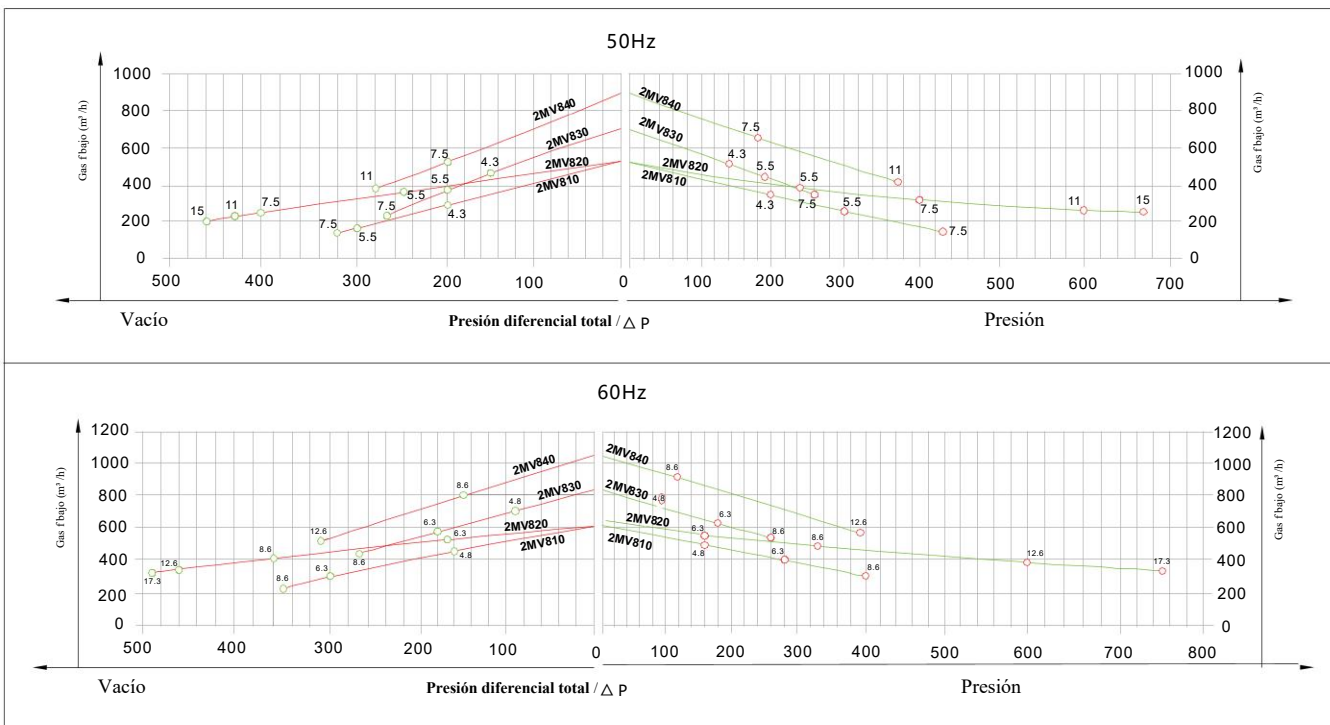
## 2MV8 Soplador anular 3AC

Tabla de modelos y parámetros de rendimiento (IP55 50/60 Hz)

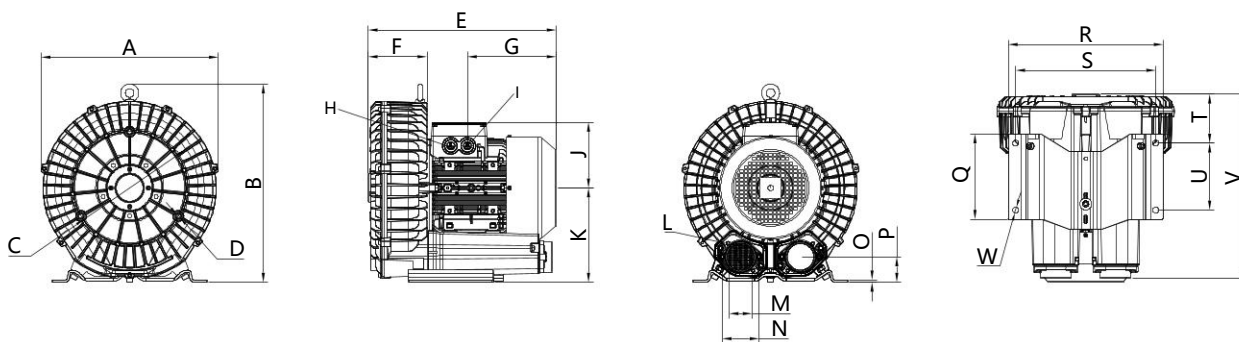
Modelo 2MV8-3AC	Parámetros nominales del motor										
	Sencillo	Frecuencia	Motivación	Voltaje		Corriente	Flujo de aire máximo	Vacío Nominal	Compresión Nominal	Ruido	Peso
	Doble	Hertz	Kilovatios	V		A	m³/hora	Mbar	Mbar	Decibeles (A)	kg
• 2MV 810 H07	Sencillo	50	4.3	345-415Δ	600-720Y	9.5 Δ /5.5 Y	530	-200	200	70	51
		60	4.6	380-480Δ	660-720Y	9.5 Δ /5.5 Y	620	-160	160	74	
• 2MV 810 H17	Sencillo	50	5.5	345-415Δ	600-720Y	12.9 Δ /7.4 Y	530	-300	320	80	62
		60	6.3	380-480Δ	660-720Y	12.9 Δ /7.45Y	620	-320	340	82	
• 2MV 810 H27	Sencillo	50	7.5	345-415Δ	600-720Y	16.7 Δ /9.6Y	530	-320	380	80	65
		60	8.6	380-480Δ	660-720Y	17.3 Δ /10 Y	620	-350	400	82	
• 2MV 820 H17	Doble	50	5.5	345-415Δ	600-720Y	13.3 Δ /7.7 Y	530	-240	240	74	83
		60	6.3	380-480Δ	660-720Y	13.3 Δ /7.7Y	620	-170	160	78	
• 2MV 820 H27	Doble	50	7.5	345-415Δ	600-720Y	16.7 Δ /9.6 Y	530	-400	400	74	88
		60	8.6	380-480Δ	660-720Y	17.3 Δ /1.0 Y	620	-360	330	78	
• 2MV 820 H37	Doble	50	11	345-415Δ	600-720Y	28 Δ /16.2Y	530	-430	660	74	104
		60	12.6	380-480Δ	660-720Y	29 Δ /16.7Y	620	-460	600	78	
• 2MV 820 H47	Doble	50	15	345-415Δ	600-720Y	32.5 Δ /18.8 Y	530	-460	670	74	120
		60	17.3	380-480Δ	660-720Y	34.5 Δ /19.9Y	620	-490	750	78	
• 2MV 830 H07	Sencillo	50	4.3	345-415Δ	600-720Y	9.5 Δ /5.5 Y	700	-150	140	70	57
		60	4.6	380-480Δ	660-720Y	9.5 Δ /5.5 Y	840	-90	90	74	
• 2MV 830 H17	Sencillo	50	5.5	345-415Δ	600-720Y	12.9 Δ /7.4Y	700	-200	180	70	66
		60	6.3	380-480Δ	660-720Y	12.9 Δ /7.45 Y	840	-180	180	74	
• 2MV 830 H27	Sencillo	50	7.5	345-415Δ	600-720Y	16.7 Δ /9.6 Y	700	-270	260	70	69
		60	8.6	380-480Δ	660-720Y	17.3 Δ /10Y	840	-270	260	74	
• 2MV 840 H27	Doble	50	7.5	345-415Δ	600-720Y	16.7 Δ /9.6Y	900	-200	180	74	91
		60	8.6	380-480Δ	660-720Y	17.3 Δ /10Y	1050	-150	120	78	
• 2MV 840 H37	Doble	50	11	345-415Δ	600-720Y	28 Δ /16.2Y	900	-280	370	74	110
		60	12.6	380-480Δ	660-720Y	29 Δ /16.7 Y	1050	-310	350	78	

## 2MV8 Curva tipo compresión al vacío 3AC

La curva de rendimiento es adecuada para bombear aire en 15. c en la brida de entrada con una presión de aire de 1. 103 mbar ± 10%. La diferencia de presión total es efectiva a presiones de admisión y ambiente de 25. c.

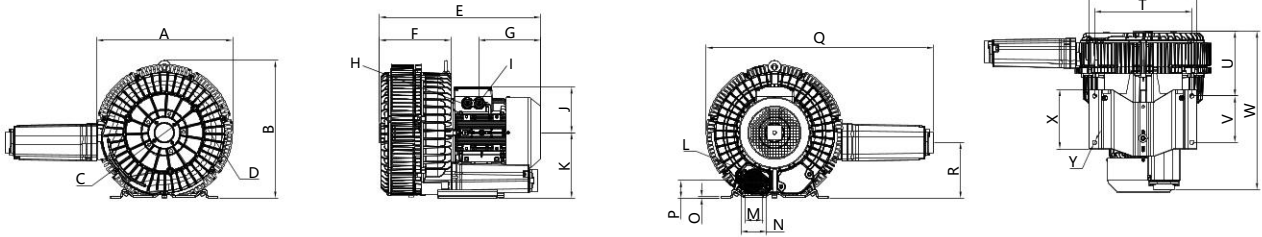


Dimensiones de montaje de etapa única 2mv 810/830

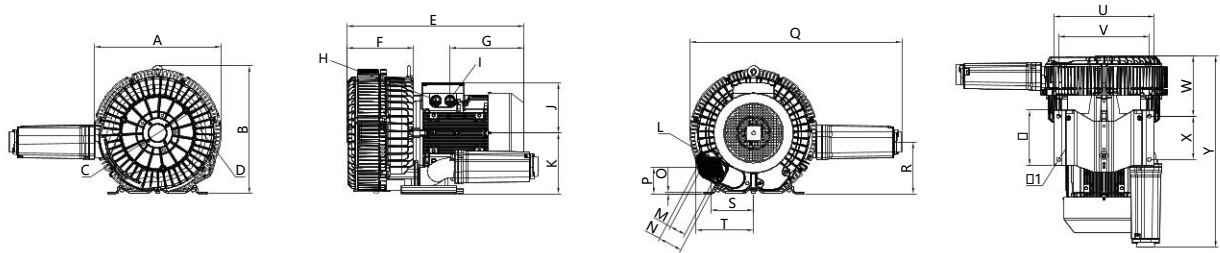


Modelo	Fase	A	B	C	D	E	F	G	H	I	J	K	L	M	N	O	P	Q	R	S	T	U	V	W
2MV 810 H07	3~	451	503	286	M10X20	451	149	209	M32X1.5	M32X1.5	148	239	M8X17	G2 <sub>1/2</sub>	94	6	64	217	394	356	125	170	467	15
2MV 810 H17	3~	451	503	286	M10X20	478	149	226	M32X1.5	M32X1.5	167	239	M8X17	G2 <sub>1/2</sub>	94	6	64	217	394	356	125	170	467	15
2MV 810 H27	3~	451	503	286	M10X20	478	149	226	M32X1.5	M32X1.5	167	239	M8X17	G2 <sub>1/2</sub>	94	6	64	217	394	356	125	170	467	15
2MV 830 H07	3~	451	503	286	M10X20	465	164	209	M32X1.5	M32X1.5	148	239	M8X17	G2 <sub>1/2</sub>	94	6	64	217	394	356	139	170	481	15
2MV 830 H17	3~	451	503	286	M10X20	492	164	226	M32X1.5	M32X1.5	167	239	M8X17	G2 <sub>1/2</sub>	94	6	64	217	394	356	139	170	481	15
2MV 830 H27	3~	451	503	286	M10X20	492	164	226	M32X1.5	M32X1.5	167	239	M8X17	G2 <sub>1/2</sub>	94	6	64	217	394	356	139	170	481	15

Dimensiones de montaje de doble etapa 2mv 820

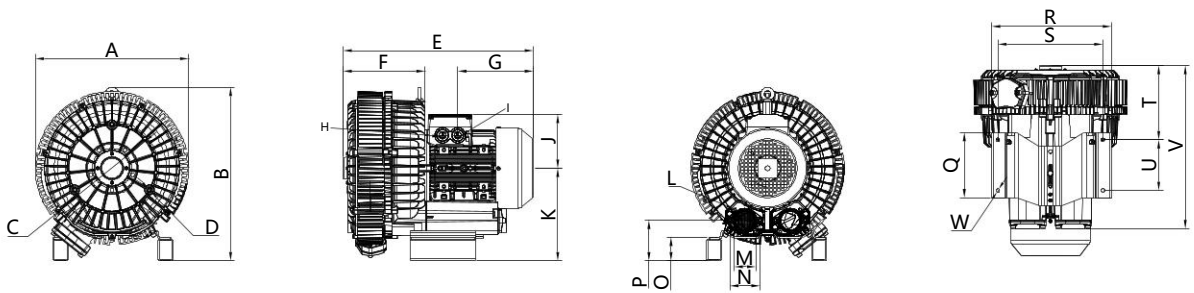


Modelo	Fase	A	B	C	D	E	F	G	H	I	J	K	L	M	N	O	P	Q	R	S	T	U	V	W	X	Y
2MV 820 H17	3~	497	503	286	M12X20	590	262	226	M32X1.5	M32X1.5	167	239	M8X17	G2 <sub>1/2</sub>	94	6	65	832	202	394	356	237	170	579	217	15
2MV 820 H27	3~	497	503	286	M12X20	590	262	226	M32X1.5	M32X1.5	167	239	M8X17	G2 <sub>1/2</sub>	94	6	65	832	202	394	356	237	170	579	217	15

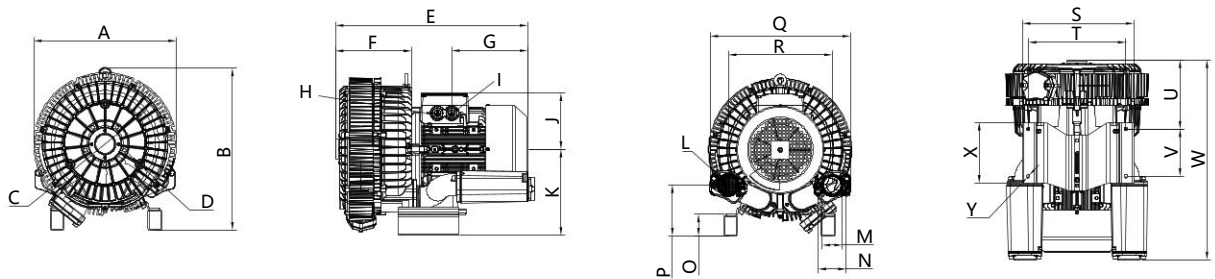


Modelo	Fase	A	B	C	D	E	F	G	H	I	J	K	L	M	N	O	P	Q	R	S	T	U	V	W	X	Y	Z	AA
2MV 820 H37	3~	497	503	286	M12X20	695	262	291	M32X1.5	M32X1.5	197	239	M8X17	G2 <sub>1/2</sub>	94	6	103	832	202	168	226	394	356	236	170	751	217	15
2MV 820 H47	3~	497	503	286	M12X20	695	262	291	M32X1.5	M32X1.5	197	239	M8X17	G2 <sub>1/2</sub>	94	6	103	832	202	168	226	394	356	236	170	751	217	15

Dimensiones de montaje de doble etapa 2mv 840/840



Modelo	Fase	A	B	C	D	E	F	G	H	I	J	K	L	M	N	O	P	Q	R	S	T	U	V	W
2MV 840 H27	3~	500	563	286	M12X20	590	262	226	M32X1.5	M32X1.5	167	299	M8X17	G2 <sub>1/2</sub>	94	66	124	217	394	356	237	170	579	15



Modelo	Fase	A	B	C	D	E	F	G	H	I	J	K	L	M	N	O	P	Q	R	S	T	U	V	W	W	Y
2MV 840 H37	3~	500	563	286	M12X20	695	262	291	M32X1.5	M32X1.5	197	299	M8X17	G2 <sub>1/2</sub>	94	66	164	451	336	394	356	237	170	751	217	15

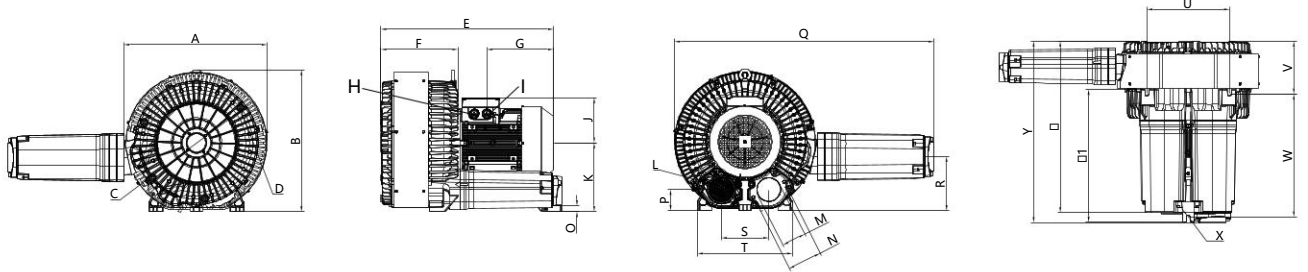
## 2MV9 Soplador de anillo 3A

Tabla de modelos y parámetros de rendimiento (IP55 50/60 Hz)

Modelo 2MV9-3AC	Parámetros nominales del motor										
	Sencillo	Frecuencia	Motivación	Voltaje		Corriente	Flujo de aire máximo	Vacio Nominal	Compresión Nominal	Ruido	Peso
	Doble	HZ	Kilovatios	V		A	m³/hora	Mbar	Mbar	Decibeles (A)	kg
• 2MV 910 H07	Sencillo	50	8.5	345-415Δ	600-720Y	18.2 Δ /10.5 Y	1050	-190	190	74	93
		60	9.8	380-480Δ	660-720Y	18.2 Δ /10.5 Y	1250	-150	140	79	
• 2MV 910 H17	Sencillo	50	12.5	345-415Δ	600-720Y	28 Δ /16.2 Y	1050	-290	280	74	116
		60	14.5	380-480Δ	660-720Y	29 Δ /16.7 Y	1250	-270	260	79	
• 2MV 910 H27	Sencillo	50	15	345-415Δ	600-720Y	35 Δ /20 Y	1050	-320	380	74	120
		60	17.5	380-480Δ	660-720Y	36.5 Δ /21 Y	1250	-340	360	79	
• 2MV 910 H37	Sencillo	50	18.5	345-415Δ	600-720Y	37 Δ /21 Y	1050	-360	460	74	126
		60	21.3	380-480Δ	660-720Y	39 Δ /22.5 Y	1250	-380	420	79	
• 2MV 920 H17	Doble	50	12.5	345-415Δ	600-720Y	28 Δ /16.2 Y	1110	-300	270	74	187
		60	14.5	380-480Δ	660-720Y	29 Δ /16.7 Y	1310	-220	200	78	
• 2MV 920 H27	Doble	50	16.5	345-415Δ	600-720Y	35 Δ /20 Y	1110	-410	370	74	197
		60	19	380-480Δ	660-720Y	36.5 Δ /21 Y	1310	-340	300	78	
• 2MV 920 H37	Doble	50	20	345-415Δ	600-720Y	40 Δ /23 Y	1110	-440	500	74	204
		60	23	380-480Δ	660-720Y	42Δ /24.2 Y	1310	-440	430	78	
• 2MV 920 H47	Doble	50	25	345-415Δ	600-720Y	52 Δ /30 Y	1110	-440	590	74	211
		60	29	380-480Δ	660-720Y	52 Δ /30 Y	1310	-440	540	78	
• 2MV 930 H07	Sencillo	50	8.5	345-415Δ	600-720Y	18.2 Δ /10.5Y	1370	-120	110	75	98
		60	9.8	380-480Δ	660-720Y	18.2 Δ /10.5 Y	1650	-80	70	80	
• 2MV 930 H17	Sencillo	50	12.5	345-415Δ	600-720Y	28 Δ /16.2Y	1370	-190	180	75	121
		60	14.5	380-480Δ	660-720Y	29 Δ /22.5Y	1650	-150	150	80	
• 2MV 930 H27	Sencillo	50	18.5	345-415Δ	600-720Y	37 Δ /21 Y	1370	-310	320	75	131
		60	21.3	380-480Δ	660-720Y	39 Δ /22.5 Y	1650	-300	280	80	
• 2MV 940 H27	Doble	50	15	345-415Δ	600-720Y	35 Δ /20 Y	1940	-130	110	75	187
		60	17.5	380-480Δ	660-720Y	36.5 Δ /21 Y	2310	-60	40	84	
• 2MV 940 H37	Doble	50	20	345-415Δ	600-720Y	40 Δ /23 Y	1940	-200	200	75	212
		60	23	380-480Δ	660-720Y	42 Δ /24.2 Y	2310	-160	130	84	
• 2MV 940 H47	Doble	50	25	345-415Δ	600-720Y	52 Δ /30Y	1940	-310	280	75	219
		60	29	380-480Δ	660-720Y	52 Δ /30 Y	2310	-270	220	84	
• 2MV 943 H27	Doble	50	15	345-415Δ	600-720Y	35 Δ /20 Y	2050	-160	170	75	220
		60	17.5	380-480Δ	660-720Y	36.5 Δ /21 Y	2480	-120	110	84	
• 2MV 943 H37	Doble	50	20	345-415Δ	600-720Y	40 Δ /23Y	2050	-250	230	75	230
		60	23	380-480Δ	660-720Y	42 Δ /24.2 Y	2480	-190	180	84	
• 2MV 943 H47	Doble	50	25	345-415Δ	600-720Y	52 Δ /30Y	2050	-310	280	75	235
		60	29	380-480Δ	660-720Y	50 Δ /30 Y	2480	-270	230	84	

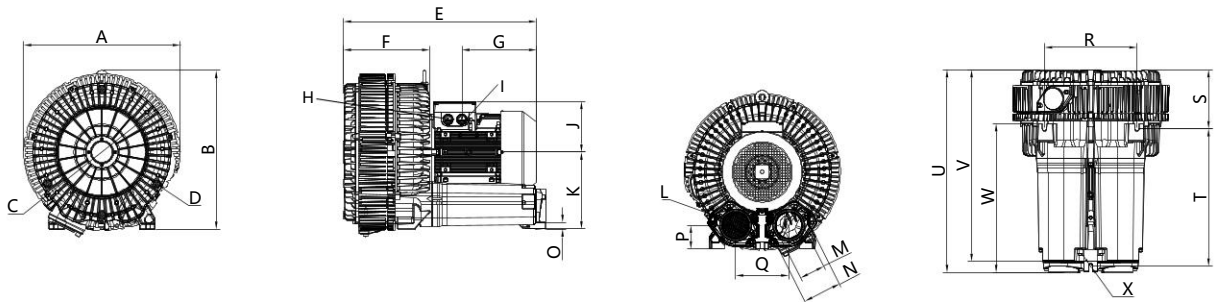


Dimensiones de montaje de doble etapa 2MV 920



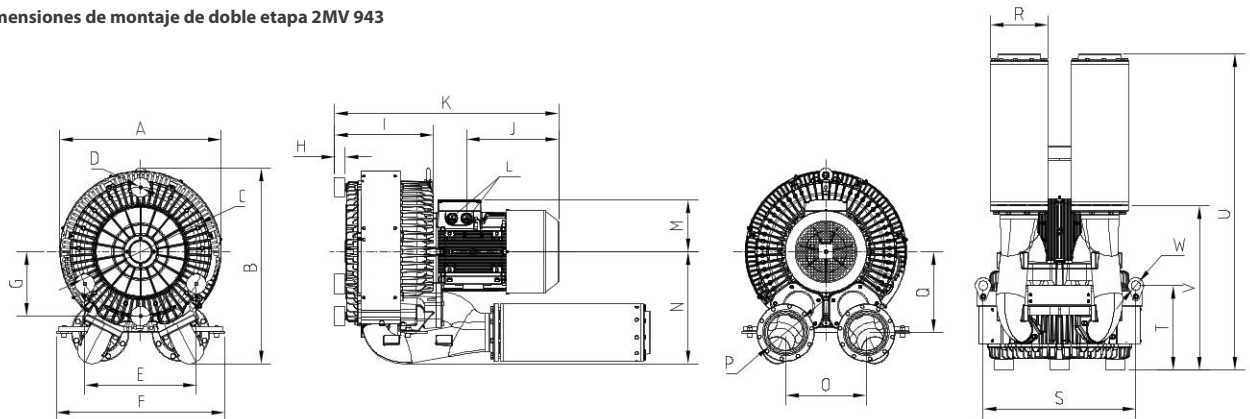
Modelo	Fase	A	B	C	D	E	F	G	H	I	J	K	L	M	N	O	P	Q	R	S	T	U	V	W	X	Y	Z	□1	□2	
2MV 920 H17	3~	624	618	490	M12X20	752	336	291	M40X1.5	M40X1.5	197	299	M12X30	G4	150	25	92	1131	236	207	414	360	229	535	15	787	789	577		
2MV 920 H27	3~	624	618	490	M12X20	752	336	291	M40X1.5	M40X1.5	197	299	M12X30	G4	150	25	92	1131	236	207	414	360	229	535	15	787	789	577		
2MV 920 H37	3~	624	618	490	M12X20	752	336	291	M40X1.5	M40X1.5	197	299	M12X30	G4	150	25	92	1131	236	207	414	360	229	535	15	787	789	577		
2MV 920 H47	3~	624	618	490	M12X20	813	336	352	M40X1.5	M40X1.5	197	299	M12X30	G4	150	25	92	1131	236	207	414	360	229	535	15	787	789	577		

Dimensiones de montaje de doble etapa 2MV 940



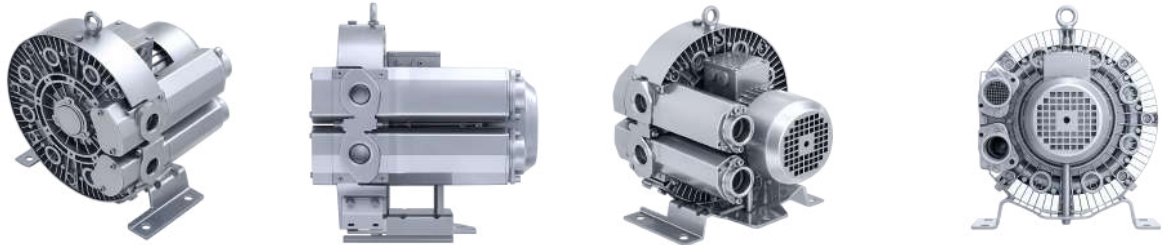
Modelo	Fase	A	B	C	D	E	F	G	H	I	J	K	L	M	N	O	P	Q	R	S	T	U	V	W	X
2MV 940 H27	3~	610	618	490	M12X30	752	336	291	M40X1.5	M40X1.5	197	299	M12X30	G4	150	25	92	207	360	229	535	787	789	577	15
2MV 940 H37	3~	610	618	490	M12X30	752	336	291	M40X1.5	M40X1.5	197	299	M12X30	G4	150	25	92	207	360	229	535	787	789	577	15
2MV 940 H47	3~	610	618	490	M12X30	813	336	352	M40X1.5	M40X1.5	197	299	M12X30	G4	150	25	92	207	360	229	535	787	789	577	15

Dimensiones de montaje de doble etapa 2MV 943



Modelo	Fase	A	B	C	D	E	F	G	H	I	J	K	L	M	N	O	P	Q	R	S	T	U	V	W
2MV 943 H27	3~	615	745	490	100	424	641	245	40	376	291	791	M40X1.5	197	426	307	G5	308	219	581	322	1203	625	35
2MV 943 H37	3~	615	745	490	100	424	641	245	40	376	291	791	M40X1.5	197	426	307	G5	308	219	581	322	1203	625	35
2MV 943 H47	3~	615	745	490	100	424	641	245	40	376	351	852	M40X1.5	197	426	307	G5	308	219	581	322	1203	625	35

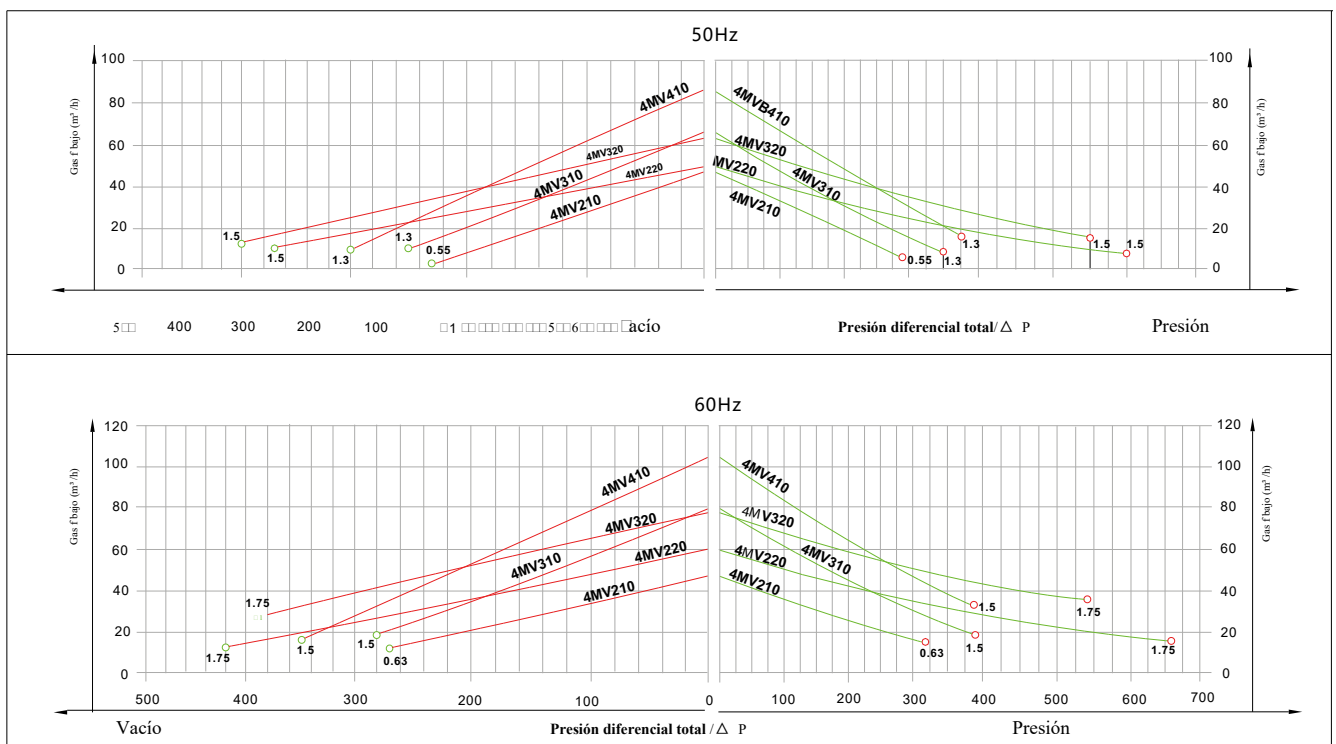
## 4 Soplador anular AC MV1 Tabla de modelos y parámetros de rendimiento (IP55 50/60Hz)



Modelo 4MV-1AC-230V	Parámetros nominales del motor									
	Sencillo	Frecuencia	Motivación	Voltaje	Corriente	Flujo de aire máximo	Vacío Nominal	Compresión Nominal	Ruido	Peso
	Doble	HZ	Kilovatios	V	A	m³/hora	Mbar	Mbar	Decibeles (A)	kg
• 4MV 210 A01	Sencillo	50	0.55	230	3.1	47	-230	290	57	18
		60	0.63	230	7.1	57	-270	320	62	
• 4MV 220 A01	Doble	50	1.5	230	9.7	47	-370	600	58	30
		60	1.75	230	10.3	60	-420	660	62	
• 4MV 310 A01	Sencillo	50	1.3	230	7.8	66	-250	350	57	18
		60	1.5	230	9.3	80	-280	390	62	
• 4MV 320 A01	Doble	50	1.5	230	9.7	65	-400	550	59	32
		60	1.7	230	10.3	76	-390	540	63	
• 4MV 410 A01	Sencillo	50	1.3	230	10.3	87	-300	380	55	23
		60	1.5	230	10.6	105	-350	390	62	

### 4MV-1 Compresión al vacío de CA - Curva de Tipo

La curva de rendimiento es adecuada para bombear aire en 15.c en la brida de entrada con una presión de aire de 1.103 mbar ± 10%. La diferencia de presión total es efectiva a presiones de admisión y ambiente de 25. c.



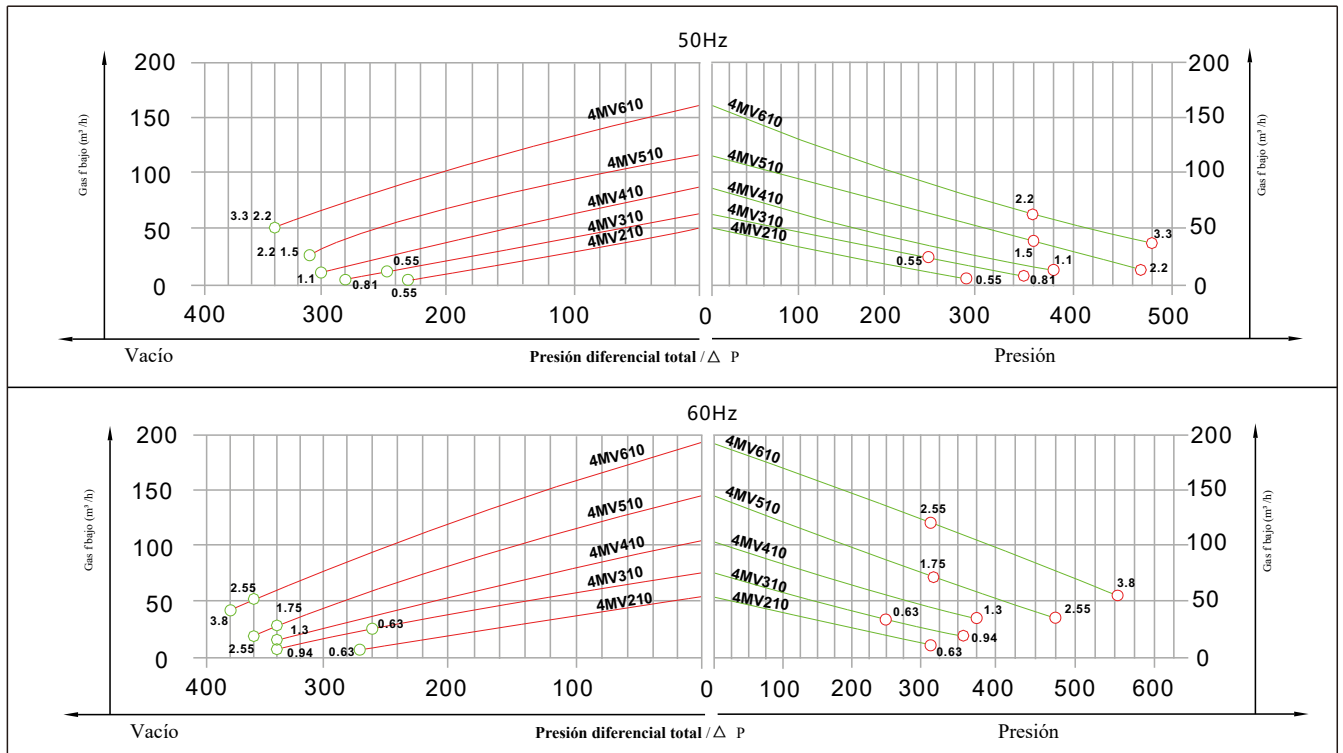
## 4 Soplador anular AC MV3 Tabla de modelos y parámetros de rendimiento (IP55 50/60Hz)



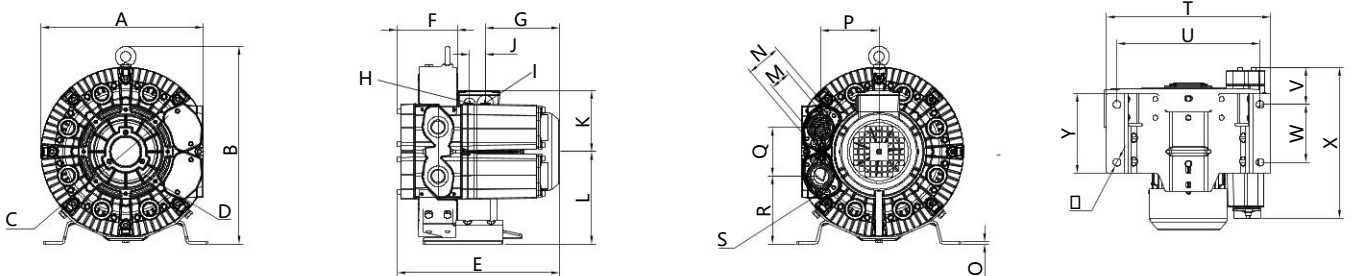
Modelo 4EIMV-3AC	Parámetros nominales del motor										
	Sencillo	Frecuencia	Motivación	Voltaje		Corriente	Flujo de aire máximo	Vacío Nominal	Compresión Nominal	Ruido	Peso
	Doble	HZ	Kilovatios	V		A	m³/hora	Mbar	Mbar	Decibelios (A)	kg
• 4MV 220 H26	Doble	50	0.85	200-240Δ	345-415Y	4Δ/2.3 Y	47	-370	490	58	24
		60	0.95	220-275Δ	380-480Y	4Δ/2.3Y	60	-440	480	62	
• 4MV 220 H56	Doble	50	1.6	200-240Δ	345-415Y	7.5Δ/4.3Y	47	-370	650	58	28
		60	2.05	220-275Δ	380-480Y	7.6Δ/4.4Y	60	-500	740	62	
• 4MV 320 H46	Doble	50	1.3	200-240Δ	345-415Y	5.4Δ/3.1Y	65	-400	480	59	29
		60	1.5	220-275Δ	380-480Y	5.4Δ/3.1Y	76	-480	480	63	
• 4MV 320 H56	Doble	50	1.6	200-240Δ	345-415Y	7.5Δ/4.3Y	65	-440	540	59	30
		60	2.05	220-275Δ	380-480Y	7.5Δ/4.4Y	76	-560	600	63	
• 4MV 420 H26	Doble	50	1.6	200-240Δ	345-415Y	7.5Δ/4.3Y	87	-480	450	61	33
		60	2.05	220-275Δ	380-480Y	7.6Δ/4.4Y	105	-430	410	66	
• 4MV 420 H56	Doble	50	3.3	200-240Δ	345-415Y	13Δ/7.5Y	120	-500	750	61	39
		60	3.8	220-275Δ	380-480Y	13.8Δ/8Y	145	-510	850	66	
• 4MV 520 H26	Doble	50	2.2	200-240Δ	345-415Y	11.4Δ/6.6Y	120	-470	460	64	40
		60	2.55	220-275Δ	380-480Y	11.2Δ/6.5Y	145	-500	450	70	
• 4MV 520 H27	Doble	50	4.3	345-415Δ		9.5Δ	165	-500	820	65	51
		60	4.8	380-480Δ		10Δ	195	-530	810	71	
• 4MV 620 H36	Doble	50	3.3	200-275Δ	345-415Y	13Δ/7.5Y	165	-460	500	67	48
		60	3.8	220-275Δ	380-480Y	14.2Δ/8.2Y	195	-480	420	71	
• 4MV 620 H57	Doble	50	5.5	345-415Δ		12Δ	165	-460	740	68	65
		60	6.3	380-480Δ		11.5Δ	195	-480	840	72	
• 4MV 630 H67	Doble	50	7.5	345-415Δ		16Δ	170	-730	1040	72	86
		60	8.6	380-480Δ		16Δ	200	-700	1040	76	

### 4MV-3 Compresión al vacío de AC - Curva de Tipo

La curva de rendimiento es adecuada para bombear aire en 15.c en la brida de entrada con una presión de aire de 1.103 mbar ± 10%. La diferencia de presión total es efectiva a presiones de admisión y ambiente de 25. c.



Dimensiones de montaje de una etapa 4MV



Modelo	Fase	A	B	C	D	E	F	G	H	I	J	K	L	M	N	O	P	Q	R	S	T	U	V	W	X	□
4MV 210 H16	3~	295	360	153	M6X15	293	107	135	M16X1.5	M32X1.5	29	111	168	G1 <sub>1/4</sub>	64	4	107	88	124	M6X17	298	260	65	105	272	14
4MV 310 H16	3~	313	378	153	M6X15	295	109	135	M16X1.5	M32X1.5	29	111	177	G1 <sub>1/4</sub>	64	4	114	94	130	M6X17	325	290	67	105	276	14
4MV 310 H26	3~	313	378	153	M6X15	319	109	159	M16X1.5	M32X1.5	29	120	177	G1 <sub>1/4</sub>	64	4	114	94	130	M6X17	325	290	67	105	276	14
4MV 410 H16	3~	346	416	167	M6X15	323	113	159	M16X1.5	M32X1.5	29	120	197	G1 <sub>1/4</sub>	64	4	125	103	145	M6X17	350	315	70	130	282	14
4MV 510 H16	3~	367	435	192	M8X15	363	112	191	M16X1.5	M32X1.5	29	128	206	G1 <sub>1/4</sub>	64	4	138	114	148	M6X17	363	328	71	152	287	14
4MV 510 H26	3~	367	435	192	M8X15	363	112	191	M16X1.5	M32X1.5	29	128	206	G1 <sub>1/4</sub>	64	4	138	114	148	M6X17	363	328	71	152	287	14
4MV 610 H16	3~	418	494	228	M8X15	364	124	191	M16X1.5	M32X1.5	29	128	236	G1 <sub>1/4</sub>	64	4	153	126	172	M6X17	406	371	70	152	291	14
4MV 610 H36	3~	418	494	228	M8X15	390	124	217	M16X1.5	M32X1.5	29	128	236	G1 <sub>1/4</sub>	64	4	153	126	172	M6X17	406	371	70	152	291	14
4MV 210 V01	1~	295	360	153	M6X15	293	107	135	M16X1.5	M32X1.5	29	111	168	G1 <sub>1/4</sub>	64	4	107	88	124	M6X17	298	260	65	105	272	14
4MV 310 V01	1~	313	378	153	M6X15	295	109	159	M16X1.5	M32X1.5	29	120	177	G1 <sub>1/4</sub>	64	4	114	94	130	M6X17	325	290	67	105	276	14
4MV 410 V01	1~	346	416	167	M6X15	321	113	159	M16X1.5	M32X1.5	29	120	197	G1 <sub>1/4</sub>	64	4	125	103	145	M6X17	350	315	70	130	282	14

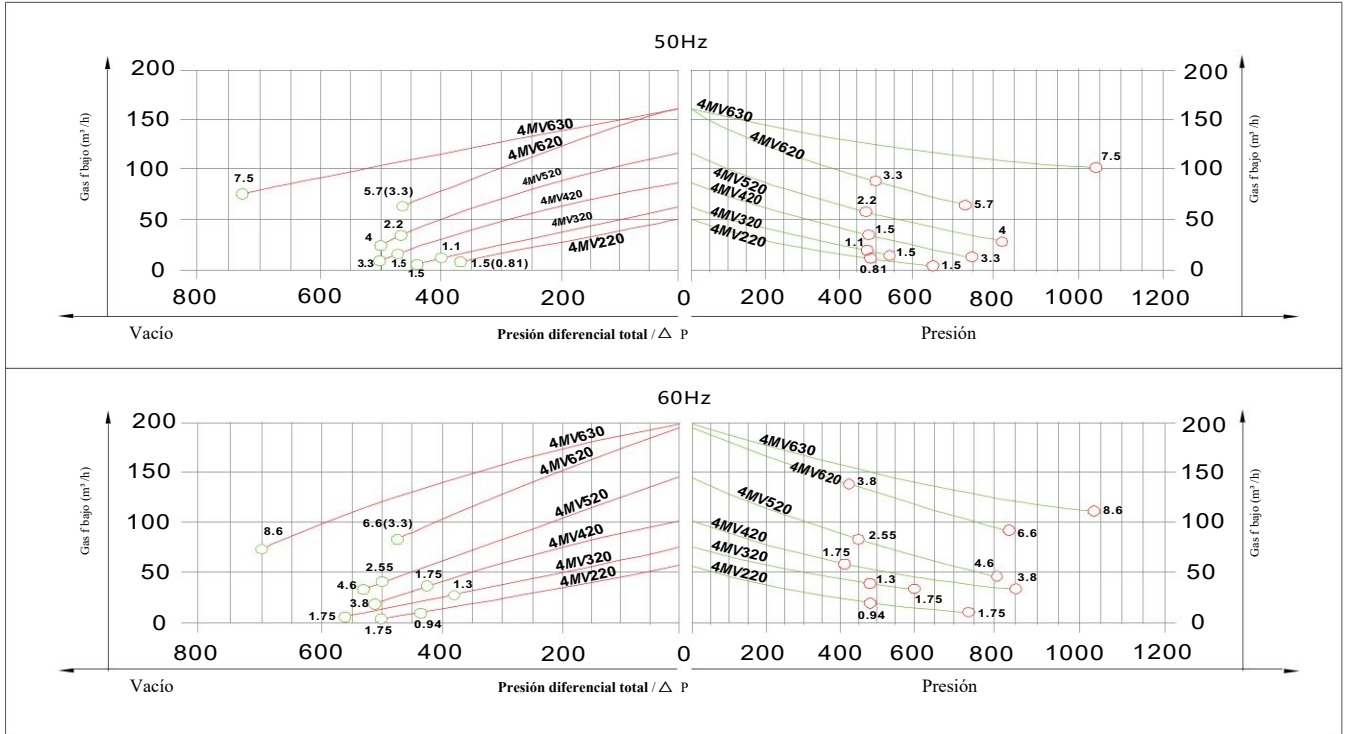
4 Soplador anular AC MV3 Tabla de modelos y parámetros de rendimiento (IP55 50/60Hz)



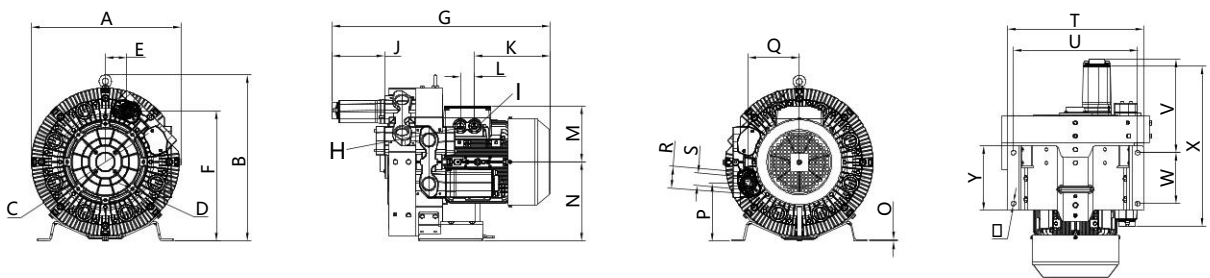
Modelo 4EIMV-3AC	Parámetros nominales del motor										
	Sencillo	Frecuencia	Motivación	Voltaje		Corriente	Flujo de aire máximo	Vacio Nominal	Compresión Nominal	Ruido	Peso
	Doble	HZ	Kilovatios	V		A	m³/hora	Mbar	Mbar	Decibelios (A)	kg
•4MV 220 H26	Doble	50	0.85	200-240Δ	345-415Y	4Δ/2.3Y	47	-370	490	58	24
		60	0.95	220-275Δ	380-480Y	4Δ/2.3Y	60	-440	480	62	
•4MV 220 H56	Doble	50	1.6	200-240Δ	345-415Y	7.5Δ/4.3Y	47	-370	650	58	28
		60	2.05	220-275Δ	380-480Y	7.6Δ/4.4Y	60	-500	740	62	
•4MV 320 H46	Doble	50	1.3	200-240Δ	345-415Y	5.4Δ/3.1Y	65	-400	480	59	29
		60	1.5	220-275Δ	380-480Y	5.4Δ/3.1Y	76	-480	480	63	
•4MV 320 H56	Doble	50	1.6	200-240Δ	345-415Y	7.5Δ/4.3Y	65	-440	540	59	30
		60	2.05	220-275Δ	380-480Y	7.5Δ/4.4Y	76	-560	600	63	
•4MV 420 H26	Doble	50	1.6	200-240Δ	345-415Y	7.5Δ/4.3Y	87	-480	450	61	33
		60	2.05	220-275Δ	380-480Y	7.6Δ/4.4Y	105	-430	410	66	
•4MV 420 H56	Doble	50	3.3	200-240Δ	345-415Y	13Δ/7.5Y	120	-500	750	61	39
		60	3.8	220-275Δ	380-480Y	13.8Δ/8Y	145	-510	850	66	
•4MV 520 H26	Doble	50	2.2	200-240Δ	345-415Y	11.4Δ/6.6Y	120	-470	460	64	40
		60	2.55	220-275Δ	380-480Y	11.2Δ/6.5Y	145	-500	450	70	
•4MV 520 H27	Doble	50	4.3	345-415Δ		9.5Δ	165	-500	820	65	51
		60	4.8	380-480Δ		10Δ	195	-530	810	71	
•4MV 620 H36	Doble	50	3.3	200-275Δ	345-415Y	13Δ/7.5Y	165	-460	500	67	48
		60	3.8	220-275Δ	380-480Y	14.2Δ/8.2Y	195	-480	420	71	
•4MV 620 H57	Doble	50	5.5	345-415Δ		12Δ	165	-460	740	68	65
		60	6.3	380-480Δ		11.5Δ	195	-480	840	72	
•4MV 630 H67	Doble	50	7.5	345-415Δ		16Δ	170	-730	1040	72	86
		60	8.6	380-480Δ		16Δ	200	-700	1040	76	

## 4MV Tipo de compresión al vacío - Curva 3AC

La curva de rendimiento es adecuada para bombear aire en 15. c en la brida de entrada con una presión de aire de 1. 103 mbar ± 10%. La diferencia de presión total es efectiva a presiones de admisión y ambiente de 25. c.



### Dimensiones de montaje de doble etapa 4MV

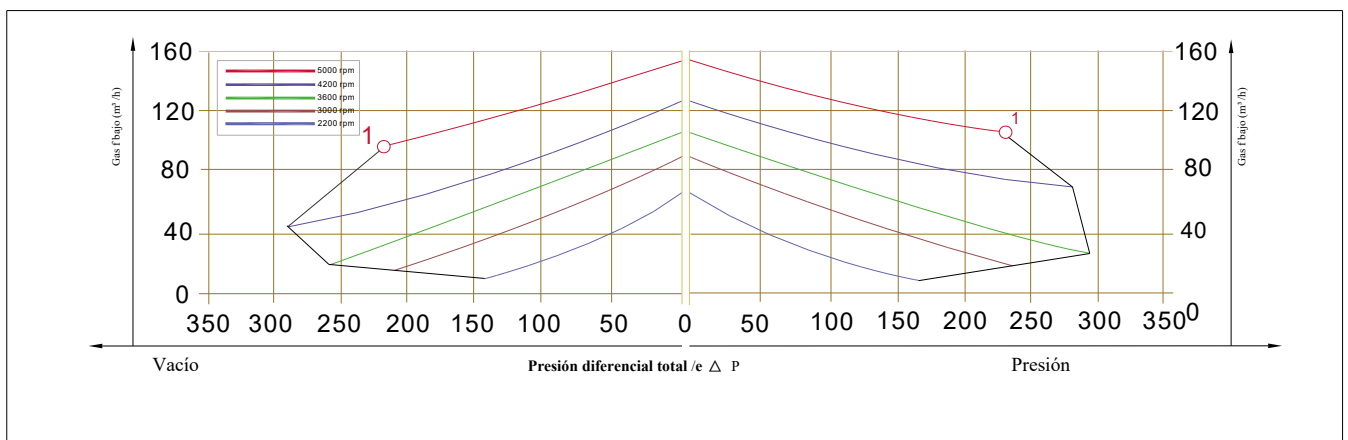


Modelo	Fase	A	B	C	D	E	F	G	H	I	J	K	L	M	N	O	P	Q	R	S	T	U	V	W	X	Y
4MV 220 H26	3~	313	360	153	M6X15	45	274	489	M16X1.5	M32X1.5	159	135	29	111	167	4	123	105	64	G1 <sub>1/4</sub>	298	260	261	105	468	14
4MV 220 H56	3~	313	360	153	M6X15	45	274	546	M16X1.5	M32X1.5	159	191	29	128	167	4	123	105	64	G1 <sub>1/4</sub>	298	260	261	105	468	14
4MV 330 H46	3~	333	380	153	M6X15	47	291	515	M16X1.5	M32X1.5	159	159	29	120	178	4	130	114	64	G1 <sub>1/4</sub>	325	290	263	105	472	14
4MV 320 H56	3~	333	380	153	M6X15	47	291	546	M16X1.5	M32X1.5	159	191	29	128	178	4	130	114	64	G1 <sub>1/4</sub>	325	290	263	105	472	14
4MV 420 H26	3~	346	416	167	M8X15	52	321	548	M16X1.5	M32X1.5	159	191	29	128	197	4	145	124	64	G1 <sub>1/4</sub>	350	315	263	130	475	14
4MV 420 H56	3~	346	416	167	M8X15	52	321	575	M16X1.5	M32X1.5	159	217	29	128	197	4	145	124	64	G1 <sub>1/4</sub>	350	315	263	130	475	14
4MV 520 H27	3~	387	435	192	M8X15	57	343	569	M16X1.5	M32X1.5	159	191	29	128	206	5	148	137	64	G1 <sub>1/4</sub>	363	328	277	152	493	14
4MV 520 H36	3~	387	435	192	M8X15	57	343	621	M32X1.5	M32X1.5	159	209	42	148	206	5	148	137	64	G1 <sub>1/4</sub>	363	328	277	152	493	14
4MV 620 H57	3~	447	495	228	M6X15	63	389	599	M32X1.5	M32X1.5	159	217	29	128	236	5	173	153	64	G1 <sub>1/4</sub>	406	371	278	152	498	14
4MV 620 H67	3~	447	495	228	M6X15	63	389	651	M32X1.5	M32X1.5	159	226	42	167	236	5	173	153	64	G1 <sub>1/4</sub>	406	371	278	152	498	14
4MV 220 V01	1~	313	359	153	M6X15	45	274	525	M16X1.5	M32X1.5	159	217	29	128	167	4	123	105	64	G1 <sub>1/4</sub>	298	260	261	105	468	14
4MV 320 V01	1~	333	380	153	M6X15	45	291	541	M16X1.5	M32X1.5	159	217	29	128	177	4	130	114	64	G1 <sub>1/4</sub>	325	290	263	105	472	14



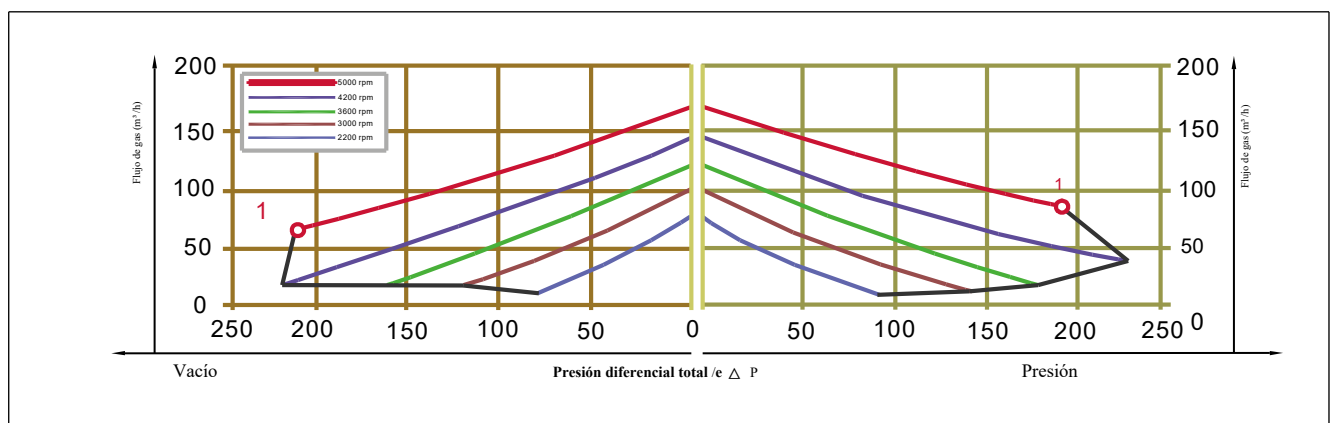
## 2MV 223 1HY99 Parámetros y curvas

Modelo	Velocidad nominal de rotación	Potencia nominal	Maxim. flujo de aire	Maxim. Vacío	Maxim. Presión	Nivel de sonido	Peso aproximado	Modelo
	RPM	Kilovatios	M³/hora	Mbar	Mbar	Decibelios (dB)	Kg	2BX
1	3000	0.7	85	-210	240	55	9	1...RV-01
	3600	0.83	102	-260	290	61		
	4200	0.95	128	-290	280	64		
	5000	1.1	150	-220	230	66		



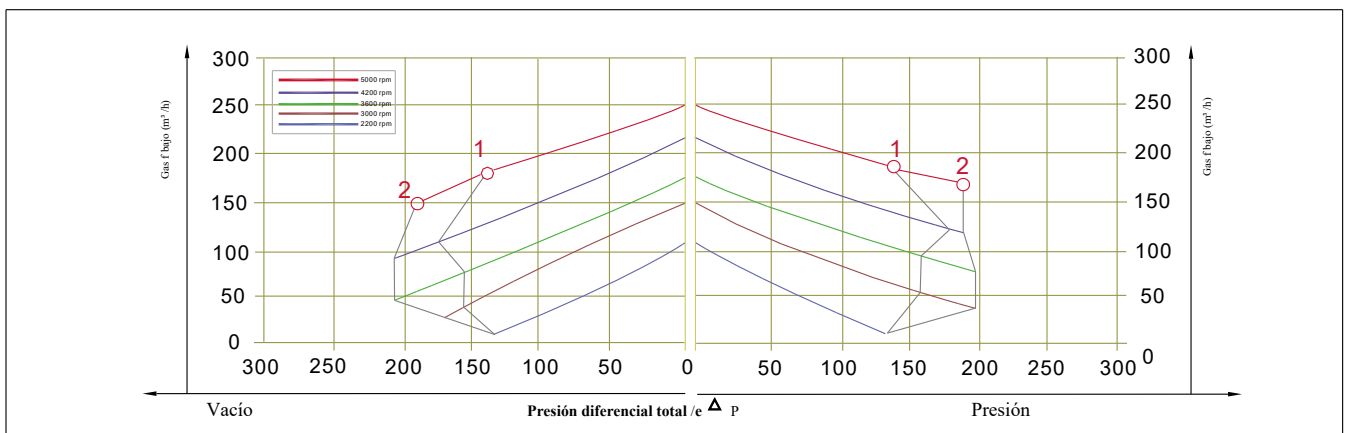
## 2MV 233 1HY99 Parámetros y curvas

Modelo	Velocidad nominal de rotación	Potencia nominal	Maxim. flujo de aire	Maxim. Vacío	Maxim. Presión	Nivel de sonido	Peso aproximado	Modelo
	RPM	Kilovatios	M³/hora	Mbar	Mbar	Decibelios (dB)	Kg	2BX
1	3000	0.7	105	-120	140	54	7	1...RV-01
	3600	0.83	120	-160	180	57		
	4200	0.95	140	-220	230	60		
	5000	1.1	170	-210	190	63		



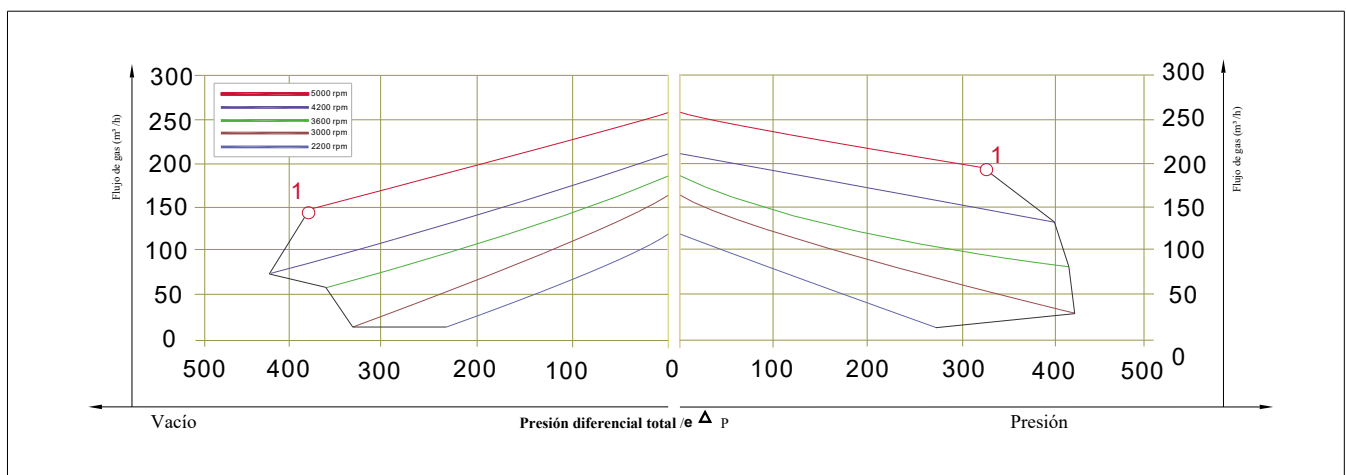
## 2MV 413 1HY99 Parámetros y curvas

Modelo	Velocidad nominal de rotación	Potencia nominal	Maxim. flujo de aire	Maxim. Vacío	Maxim. Presión	Nivel de sonido	Peso aproximado	Modelo		
	RPM	Kilovatios	M³/hora	Mbar	Mbar	Decibeles (dBA)	Kg	2BX		
1	3000	0.85	150	-160	160	63	7.5	1 x ... 2110L ... 2141 RV-01		
	3600	0.95	180	-160	160	64				
	4200	1.3	220	-180	180	68				
	5000	1.5	250	-140	130	74				
2	3000	1.3	150	-170	200	63			7.5	1 x ... 2110L ... 2141 RV-01
	3600	1.5	180	-210	200	64				
	4200	1.75	220	-210	190	68				
	5000	2.1	250	-190	190	74				



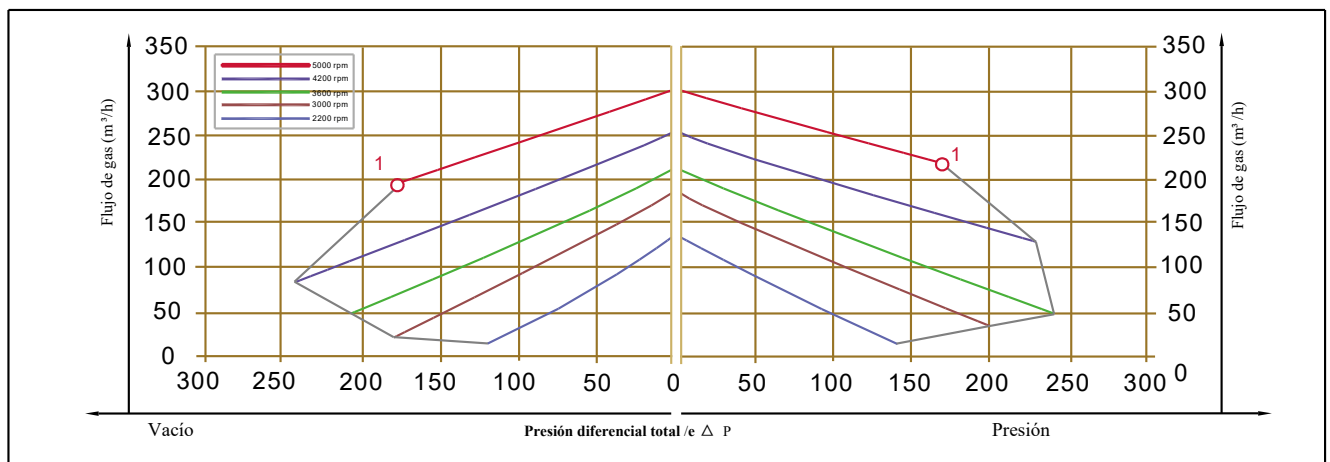
## 2MV 423 1HY99 Parámetros y curvas

Modelo	Velocidad nominal de rotación	Potencia nominal	Maxim. flujo de aire	Maxim. Vacío	Maxim. Presión	Nivel de sonido	Peso aproximado	Modelo
	RPM	Kilovatios	M³/hora	Mbar	Mbar	Decibeles (dBA)	Kg	2BX
1	3000	2.2	160	-330	440	66	13.5	1 x ... 117L ... 1177 RV-02
	3600	2.55	190	-350	420	69		
	4200	3.0	230	-420	400	72		
	5000	3.8	260	-380	330	77		



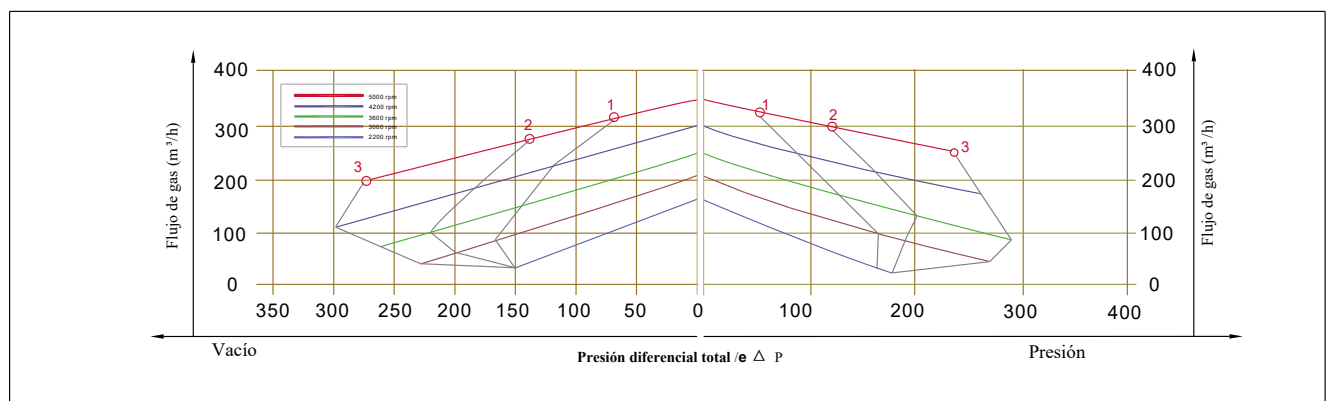
## 2MV 433 1HY99 Parámetros y curvas

Modelo	Velocidad nominal de rotación	Potencia nominal	Maxim. flujo de aire	Maxim. Vacío	Maxim. Presión	Nivel de sonido	Peso aproximado	Modelo
	RPM	Kilovatios	M <sup>3</sup> /hora	Mbar	Mbar	Decibelios (dB)	Kg	2BX
1	3000	1.3	180	-180	200	64	8.5	1 . 2110/ . 2141 RV-01
	3600	1.5	210	-210	240	65		
	4200	1.75	255	-240	230	69		
	5000	2.1	300	-180	170	75		



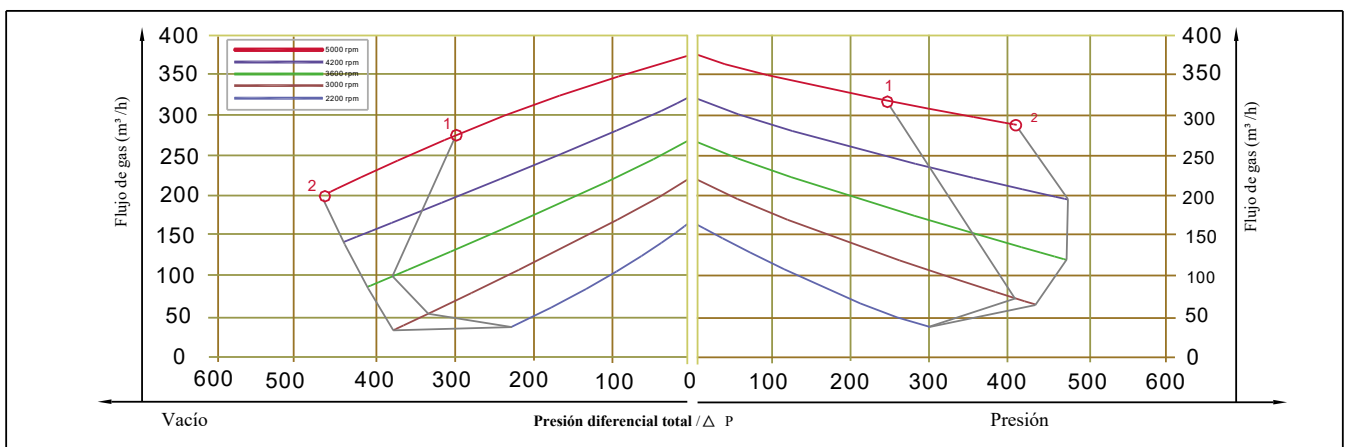
## 2MV 513 1HY99 Parámetros y curvas

Modelo	Velocidad nominal de rotación	Potencia nominal	Maxim. flujo de aire	Maxim. Vacío	Maxim. Presión	Nivel de sonido	Peso aproximado	Modelo
	RPM	Kilovatios	M <sup>3</sup> /hora	Mbar	Mbar	Decibelios (dB)	Kg	2BX
1	3000	1.3	210	-170	170	64	11	1 . 2110/ . 2141 RV-01
	3600	1.5	255	-150	140	70		
	4200	1.75	300	-130	100	72		
	5000	2.1	350	-70	60	75		
2	3000	1.6	210	-200	190	64		
	3600	2.05	255	-220	210	70		
	4200	2.3	300	-180	170	72		
3	5000	2.6	350	-130	120	75		
	3000	2.2	210	-220	270	64		
	3600	2.55	255	-260	290	70		
	4200	3.0	300	-300	270	72		
	5000	3.8	350	-270	240	75		



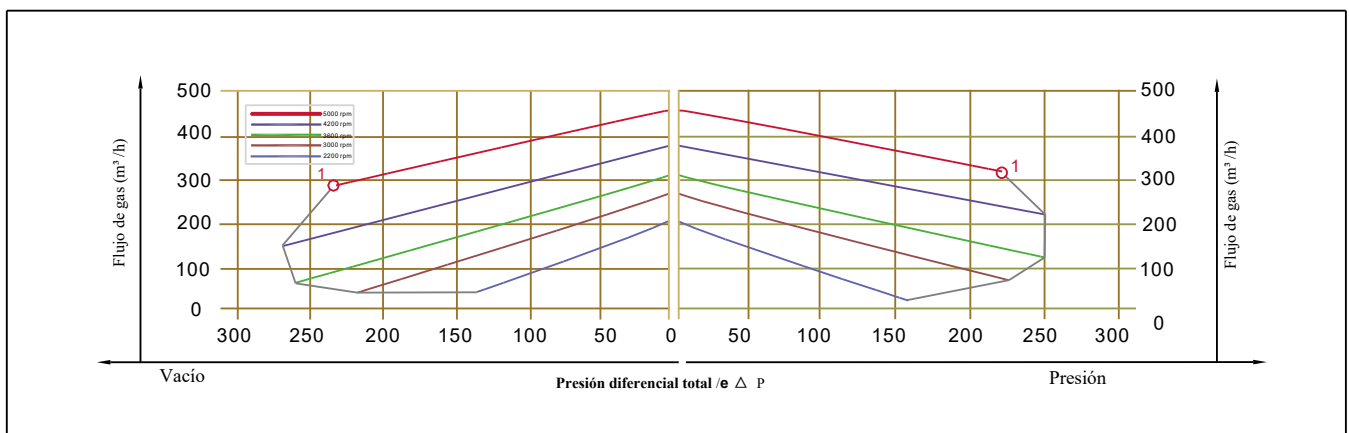
## 2MV 523 1HY99 Parámetros y curvas

Modelo	Velocidad nominal de rotación	Potencia nominal	Flujo de aire máximo	Vacío máximo	Presión máxima	Nivel de sonido	Peso aproximado	Eléctrico
	RPM	Wattios	M <sup>3</sup> /hora	Mbar	Mbar	Decibeles (dB)	Kg	Proyecto 2BX
1	3000	3.0	230	-340	410	72	21	110...2142 RV-02
	3600	3.45	275	-380	360	74		
	4200	4.3	320	-340	300	78		
	5000	5.0	380	-300	240	83		
2	3000	4.0	230	-390	440	72		
	3600	4.6	275	-410	480	74		
	4200	6.0	320	-440	480	78		
	5000	6.9	380	-460	410	83		



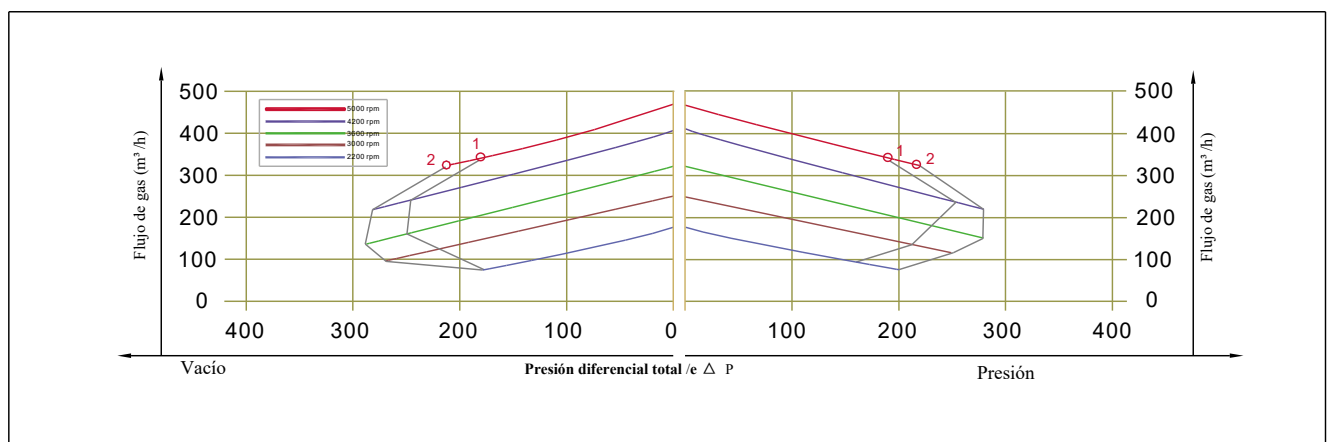
## 2MV 533 1HY99 Parámetros y curvas

Modelo	Velocidad nominal de rotación	Potencia nominal	Flujo de aire máximo	Vacío máximo	Presión máxima	Nivel de sonido	Peso aproximado	Eléctrico
	RPM	Wattios	M <sup>3</sup> /hora	Mbar	Mbar	Decibeles (dB)	Kg	Proyecto 2BX
1	3000	2.2	270	-220	230	65	12	110...2142 RV-01
	3600	2.55	330	-260	250	71		
	4200	3.0	390	-270	250	73		
	5000	3.8	460	-230	220	76		



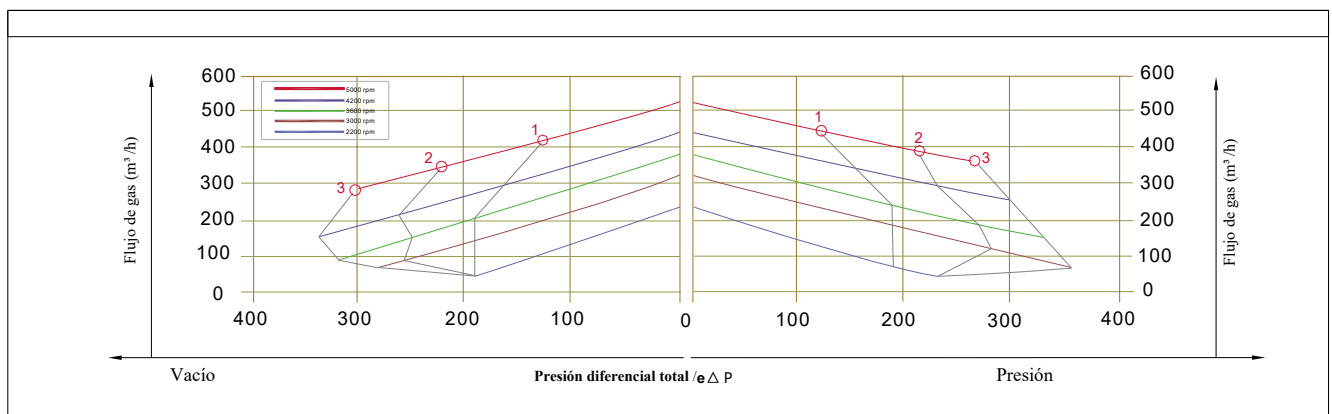
## 2MV 613 1HY99 Parámetros y curvas

Modelo	Velocidad nominal de rotación	Potencia nominal	Flujo de aire máximo	Vacío máximo	Presión máxima	Nivel de sonido	Peso aproximadamente	Modelo		
	RPM	Kilovatios	M <sup>3</sup> /hora	Mbar	Mbar	Decibeles (A)	Kg	Proyecto		
1	3000	2.2	265	-220	220	65	14	1. 2110/. 2145 RV-01		
	3600	2.55	315	-250	240	71				
	4200	3.0	400	-240	250	73				
	5000	3.8	480	-180	190	76				
2	3000	3.0	265	-260	250	64				
	3600	3.45	315	-280	280	70				
	4200	4.3	400	-270	280	72				
	5000	5.0	480	-220	220	75				



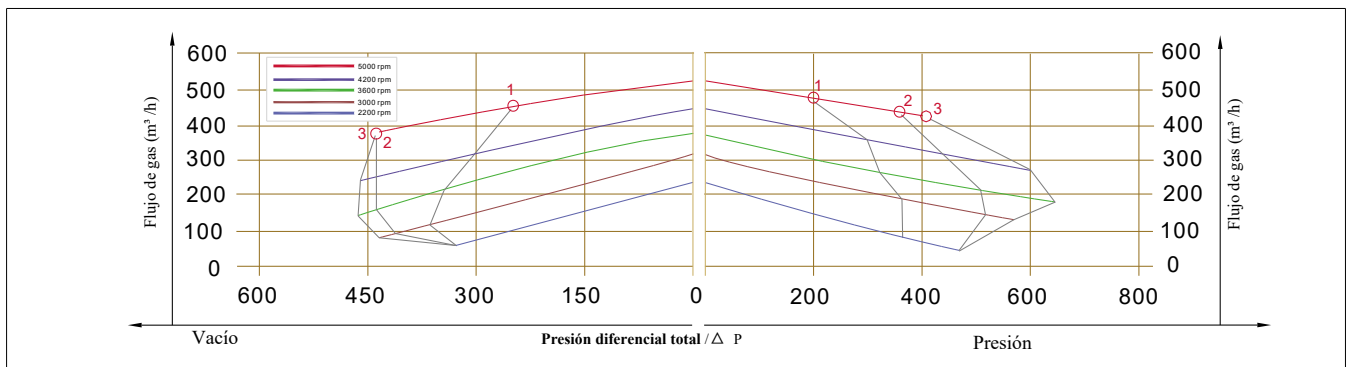
## 2MV 713 1HY99 Parámetros y curvas

Modelo	Velocidad nominal de rotación	Potencia nominal	Flujo de aire máximo	Vacío máximo	Presión máxima	Nivel de sonido	Peso aproximadamente	Modelo		
	RPM	Kilovatios	M <sup>3</sup> /hora	Mbar	Mbar	Decibeles (A)	Kg	Proyecto		
1	3000	2.2	320	-190	190	69	16	1. 2110/. 2145		
	3600	2.55	380	-190	190	72				
	4200	3.0	440	-160	160	75				
	5000	3.8	530	-130	130	80				
	3000	3.0	320	-260	270	64				
2	3600	3.45	380	-240	230	70				
	4200	4.3	440	-270	220	72				
	5000	5.0	530	-220	210	75				
3	3000	4.0	320	-290	360	64				
	3600	4.6	380	-320	310	70				
	4200	6.0	440	-340	300	72				
	5000	6.9	530	-300	270	75				



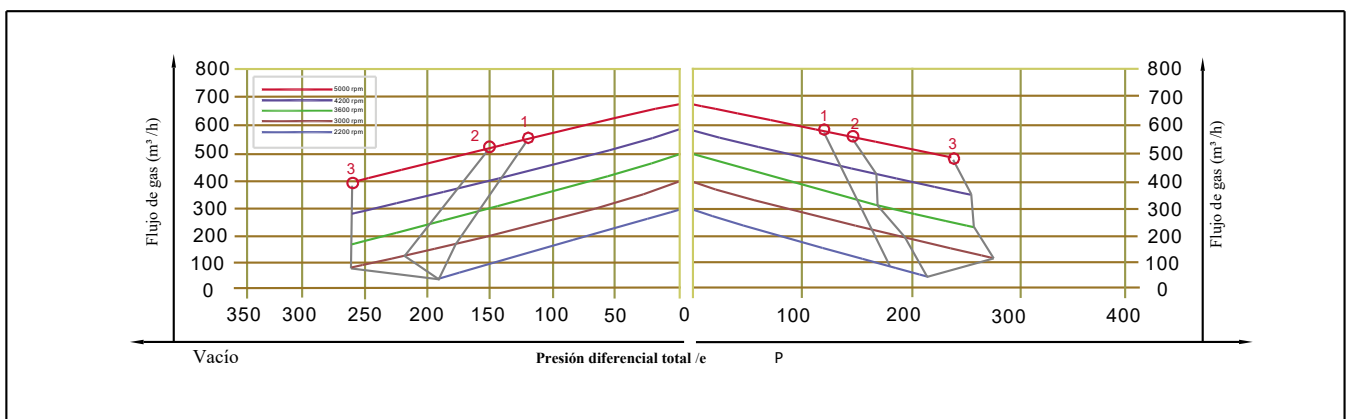
## 2MV 723 1HY99 Parámetros y curvas

Modelo	Velocidad nominal de rotación	Potencia nominal	Flujo de aire máximo	Vacío máximo	Presión máxima	Nivel de sonido	Peso aproximadamente	Eléctrico
	RPM	Kilovatios	M <sup>3</sup> /hora	Mbar	Mbar	Decibeles (dB)	Kg	Proyecto
1	3000	4.3	320	-360	380	73	29	1... 1... 15
	3600	4.8	380	-350	320	75		
	4200	6.3	440	-310	300	78		
	5000	6.9	530	-240	200	84		
2	3000	5.5	320	-420	500	73		
	3600	6.3	380	-440	500	75		
	4200	7.5	440	-440	420	78		
	5000	8.8	530	-440	350	84		
3	3000	7.5	320	-440	570	73		
	3600	8.6	380	-460	660	75		
	4200	10.0	440	-460	600	78		
	5000	12.0	530	-440	410	84		



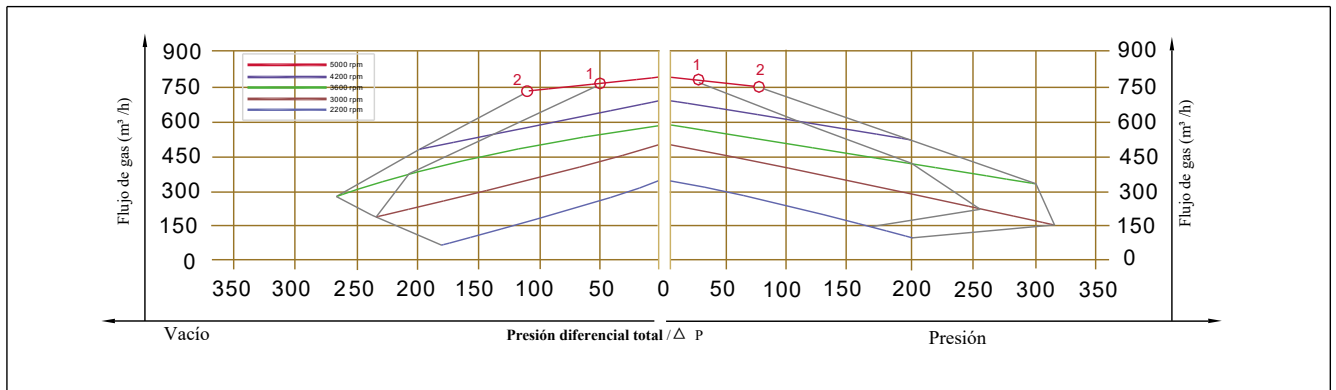
## 2MV 733 1HY99 Parámetros y curvas

Modelo	Velocidad nominal de rotación	Potencia nominal	Flujo de aire máximo	Vacío máximo	Presión máxima	Nivel de sonido	Peso aproximadamente	Eléctrico
	RPM	Kilovatios	M <sup>3</sup> /hora	Mbar	Mbar	Decibeles (dB)	Kg	Proyecto
1	3000	2.2	420	-180	170	70	18	1... 1... 15
	3600	2.55	500	-160	150	73		
	4200	3.0	580	-140	130	76		
	5000	3.8	660	-120	120	81		
2	3000	3.0	420	-220	200	70		
	3600	3.45	500	-200	170	73		
	4200	4.3	580	-180	170	76		
	5000	5.0	660	-150	150	81		
3	3000	4.0	420	-260	290	70		
	3600	4.6	500	-260	260	73		
	4200	6.0	580	-260	260	76		
	5000	6.9	660	-260	240	81		



## 2MV 743 1HY99 Parámetros y curvas

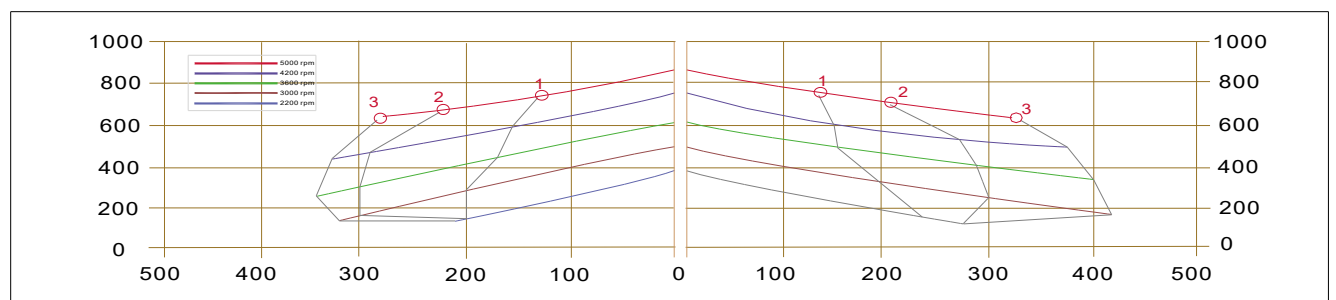
Modelo	Velocidad nominal de rotación	Potencia nominal	Flujo de aire máximo	Vacío máximo	Presión máxima	Nivel de sonido	Peso aproximadamente	Eléctrico		
	RPM	Kilovatios	M <sup>3</sup> /hora	Mbar	Mbar	Decibelios (dBA)	Kg	2BX		
1	3000	5.5	500	-240	260	74	31	200 . 2110L . 2145		
	3600	6.3	600	-210	200	78				
	4200	7.5	700	-140	120	80				
	5000	8.8	800	-50	30	84				
2	3000	7.5	500	-240	320	73				
	3600	8.6	600	-270	300	75				
	4200	10.0	700	-200	200	78				
	5000	12.0	800	-110	80	84				



## 2MV 813 1HY99 Parámetros y curvas

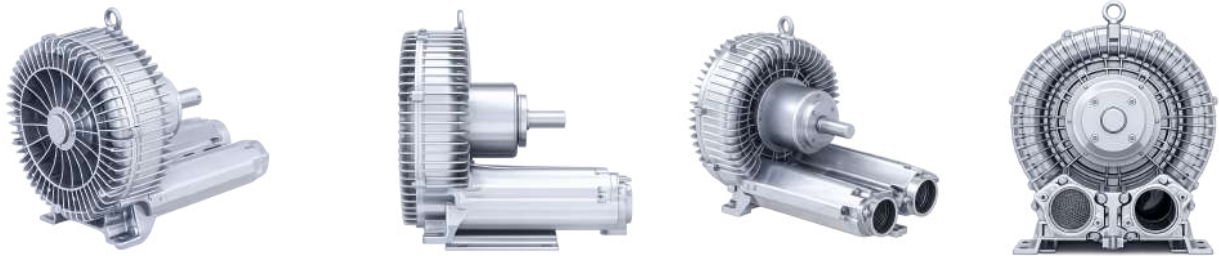


Modelo	Velocidad nominal de rotación	Potencia nominal	Flujo de aire máximo	Máxim en el vacío	Presión máxima	Nivel de sonido	Peso aproximadamente	Eléctrico		
	RPM	Kilovatios	M <sup>3</sup> /hora	Mbar	Mbar	Decibelios (dBA)	Kg	2BX		
1	3000	4.0	530	-200	200	73	38	100 . 4740L . 4840		
	3600	4.6	620	-160	160	75				
	4200	6.0	720	-150	150	78				
	5000	6.9	830	-140	140	84				
	3000	5.5	530	-300	300	73				
2	3600	6.3	620	-300	280	75				
	4200	7.5	720	-280	260	78				
	5000	8.8	830	-220	210	84				
3	3000	7.5	420	-320	430	73				
	3600	8.6	620	-350	400	75				
	4200	10.0	720	-320	370	78				
	5000	12.0	830	-270	330	84				

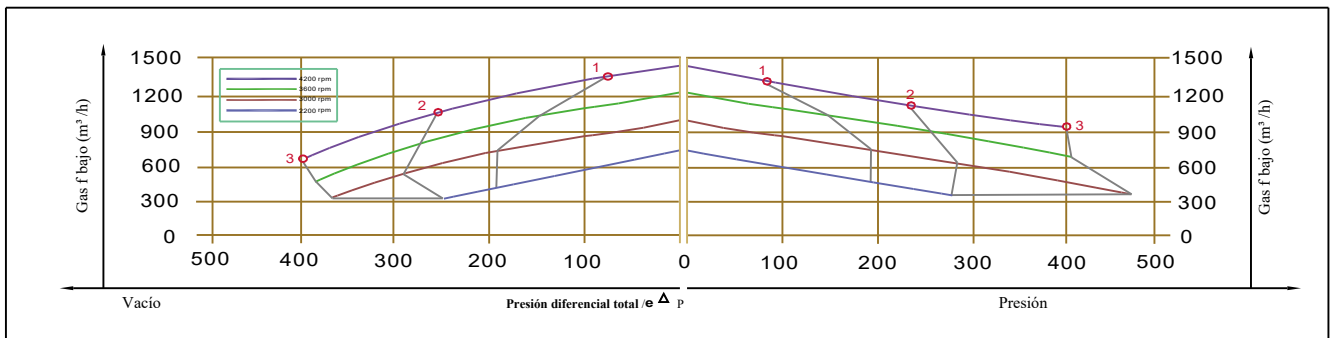




## 2MV 913 1HY99 Parámetros y curvas

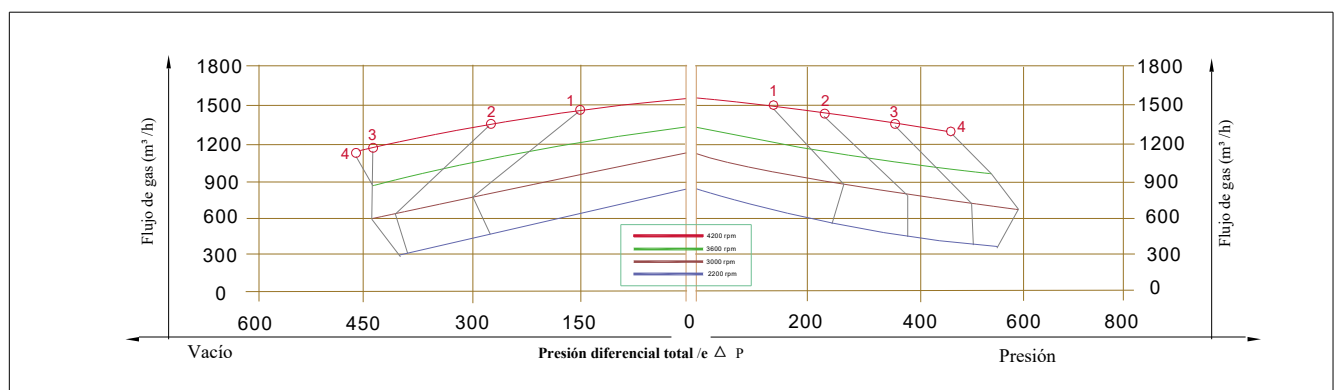


Modelo	Velocidad nominal de rotación	Potencia nominal	Flujo de aire máximo	Vacío máximo	Presión máxima	Nivel de sonido	Peso aproximadamente	Eléctrico
	RPM	Kilovatios	M <sup>3</sup> /hora	Mbar	Mbar	Decibeles (dB)	Kg	Proyecto eléctrico
1	3000	8.5	1050	-190	190	74	72	1. 750'..860
	3600	9.8	1250	-150	140	79		
	4200	12.0	1400	-60	80	82		
2	3000	12.5	1050	-290	280	74		
	3600	14.5	1250	-270	260	79		
	4200	17.5	1400	-250	240	82		
3	3000	18.5	1050	-360	460	74		
	3600	21.3	1250	-380	420	79		
	4200	26.0	1400	-400	400	82		



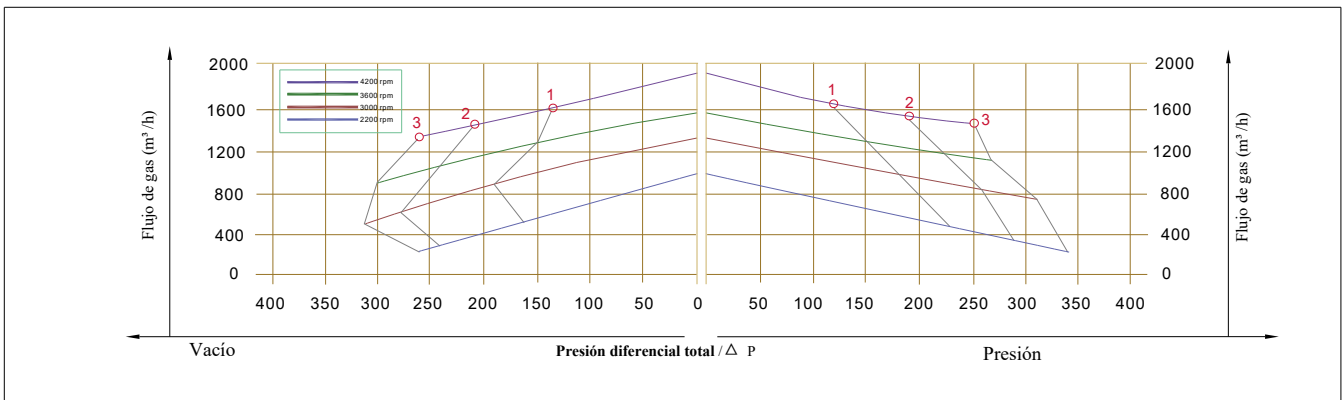
## 2MV 923 1HY99 Parámetros y curvas

Modelo	Velocidad nominal de rotación	Potencia nominal	Flujo de aire máximo	Vacío máximo	Presión máxima	Nivel de sonido	Peso aproximadamente	Eléctrico
	RPM	Kilovatios	M <sup>3</sup> /hora	Mbar	Mbar	Decibeles (dB)	Kg	Proyecto eléctrico
1	3000	12.5	1110	-300	270	74	110	1. 57'..60
	3600	14.5	1310	-220	200	84		
	4200	17.5	1600	-150	130	87		
2	3000	16.5	1110	-410	370	74		
	3600	19.0	1310	-340	300	84		
	4200	21.0	1600	-270	240	87		
3	3000	20.0	1110	-440	500	74		
	3600	23.0	1310	-440	430	84		
	4200	28.0	1600	-440	340	87		
4	3000	25.0	1110	-440	590	74		
	3600	29.0	1310	-440	540	84		
	4200	35.0	1600	-460	460	87		



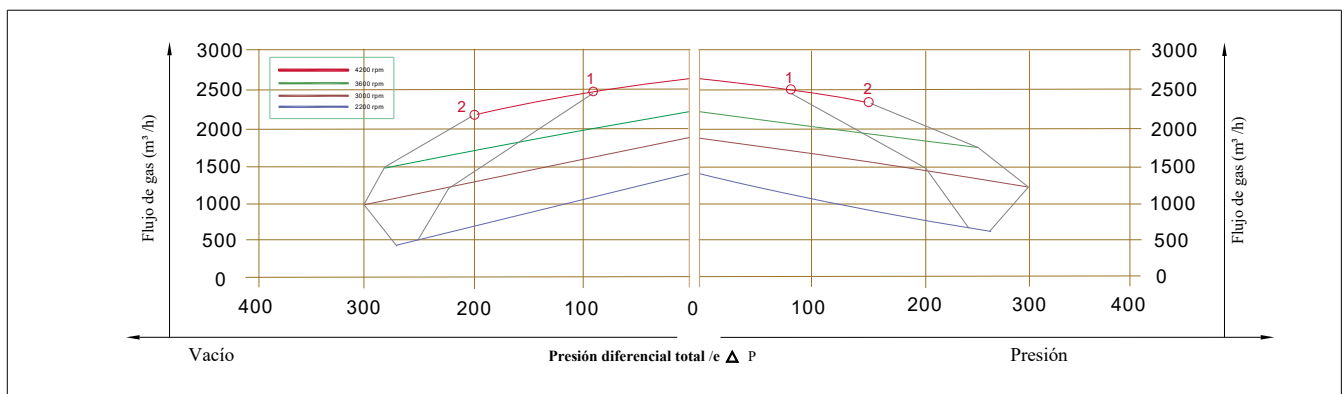
## 2MV 933 1HY99 Parámetros y curvas

Modelo	Velocidad nominal de rotación	Potencia nominal	Flujo de aire máximo	Vacío máximo	Presión máxima	Nivel de sonido	Peso aproximadamente	Eléctrico
	RPM	Kilovatios	M³/hora	Mbar	Mbar	Decibelios (dB)	Kg	2BX
1	3000	12.5	1370	-190	190	75	76	57/6
	3600	14.5	1600	-150	150	80		
	4200	17.5	1850	-130	120	82		
2	3000	15.0	1370	-280	260	75		
	3600	17.5	1600	-240	220	80		
	4200	21.6	1850	-210	190	82		
3	3000	18.5	1370	-310	320	75		
	3600	21.3	1600	-300	280	80		
	4200	26.0	1850	-260	250	82		

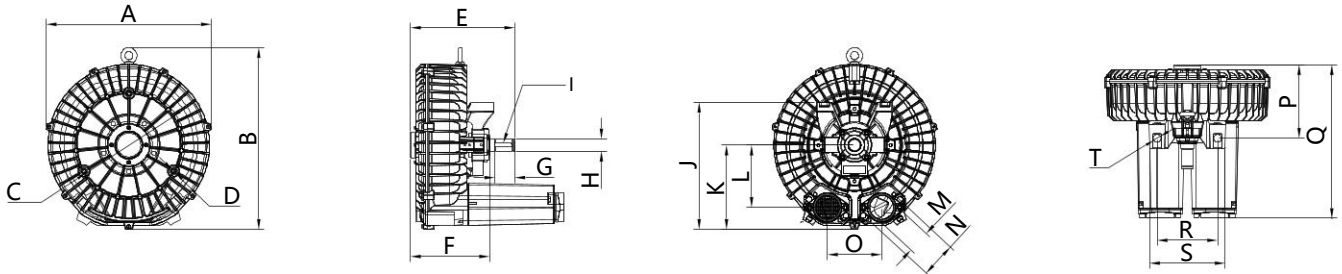


## 2MV 943 1HY99 Parámetros y curvas

Modelo	Velocidad nominal de rotación	Potencia nominal	Flujo de aire máximo	Vacío máximo	Presión máxima	Nivel de sonido	Peso aproximadamente	Eléctrico
	RPM	Kilovatios	M³/hora	Mbar	Mbar	Decibelios (dB)	Kg	2BX
1	3000	20.0	1940	-220	200	75	118	57/6
	3600	23.0	2300	-160	130	84		
	4200	28.0	2700	-90	80	87		
2	3000	25.0	1940	-300	300	75		
	3600	29.0	2300	-280	250	84		
	4200	35.0	2700	-200	150	87		

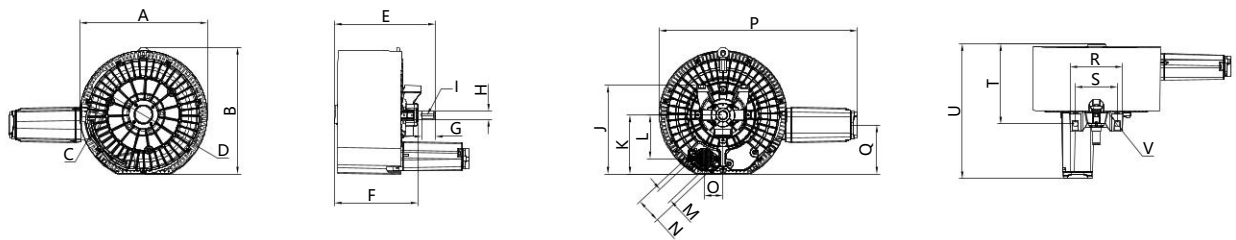


Dimensiones 2MV para soplador de canal de transmisión por correa

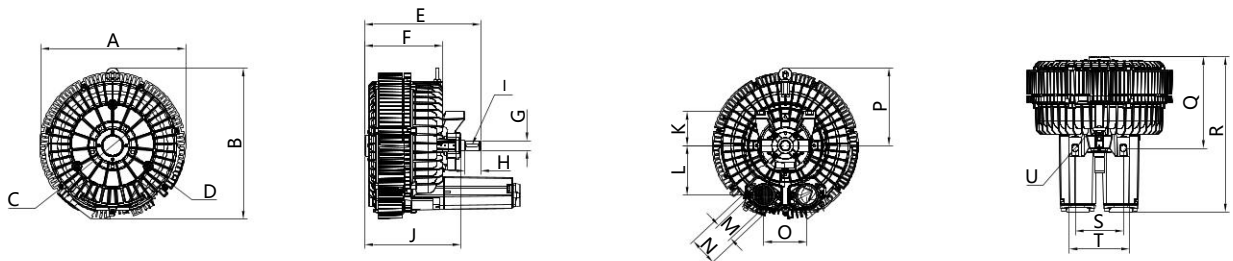


Modelo	A	B	C	D	E	F	G	H	I	J	K	L	M	N	O	P	Q	R	S	T
2MV 213 1HY99	245	244	140	M6X15	192	142	45	24	40X8X7	213	128	89	G1 <sub>1/4</sub>	64	88	129	251	125	155	14
2MV 233 1HY99	245	244	140	M6X15	201	151	45	24	40X8X7	213	128	89	G1 <sub>1/4</sub>	64	88	138	260	125	155	14
2MV 413 1HY99	286	396	174	M6X15	196	143	45	24	40X8X7	233	148	108	G1 <sub>1/2</sub>	72	114	131	261	125	155	14
2MV 433 1HY99	286	396	174	M6X15	212	158	45	24	40X8X7	233	148	108	G1 <sub>1/2</sub>	72	114	146	276	125	155	14
2MV 513 1HY99	334	368	200	M8X15	226	168	46	28	40X8X7	268	169	127	G2	83	120	155	295	140	175	18
2MV 533 1HY99	334	368	200	M8X15	246	188	46	28	40X8X7	268	169	127	G2	83	120	176	315	140	175	18
2MV 613 1HY99	360	395	226	M8X15	244	177	46	28	40X8X7	282	183	136	G2	83	122	164	316	140	175	18
2MV 633 1HY99	360	395	226	M8X15	253	194	46	28	40X8X7	282	183	136	G2	83	122	183	333	140	175	18
2MV 713 1HY99	382	419	240	M10X20	241	183	46	28	40X8X7	294	195	144	G2	83	125	171	355	140	175	18
2MV 733 1HY99	382	419	240	M10X20	250	192	46	28	40X8X7	294	195	144	G2	83	125	180	364	140	175	18

Dimensiones 2MV para soplador de canal de transmisión por correa

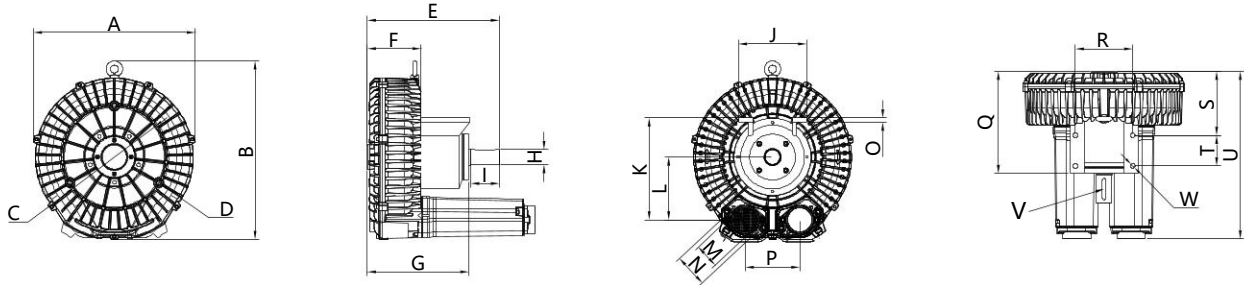


Modelo	A	B	C	D	E	F	G	H	I	J	K	L	M	N	O	P	Q	R	S	T	U	V
2MV 223 1HY99	285	270	140	M6X15	252	201	45	24	40X8X7	213	128	89	G1 <sub>1/4</sub>	64	44	479	106	155	125	189	311	14
2MV 423 1HY99	322	314	174	M6X15	273	219	45	24	40X8X7	237	152	108	G1 <sub>1/2</sub>	72	57	503	153	155	125	207	337	14
2MV 523 1HY99	371	375	200	M8X15	312	254	46	28	40X8X7	274	175	126	G2	83	60	595	145	175	140	241	380	18
2MV 723 1HY99	426	421	240	M8X15	337	279	46	28	40X8X7	296	197	144	G2	83	60	661	162	175	140	266	451	18

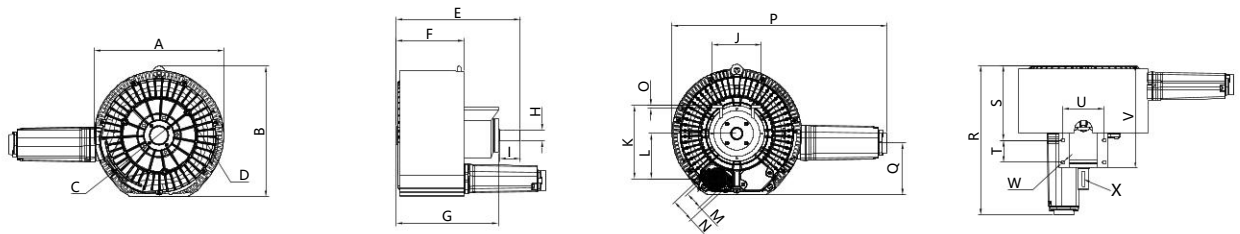


Modelo	A	B	C	D	E	F	G	H	I	J	K	L	M	N	O	P	Q	R	S	T	U
2MV 743 1HY99	424	472	240	M8X15	337	226	28	46	40X8X7	279	99	144	G2	83	125	225	266	451	140	175	18

Dimensiones 2MV8 para soplador de canal de transmisión por correa

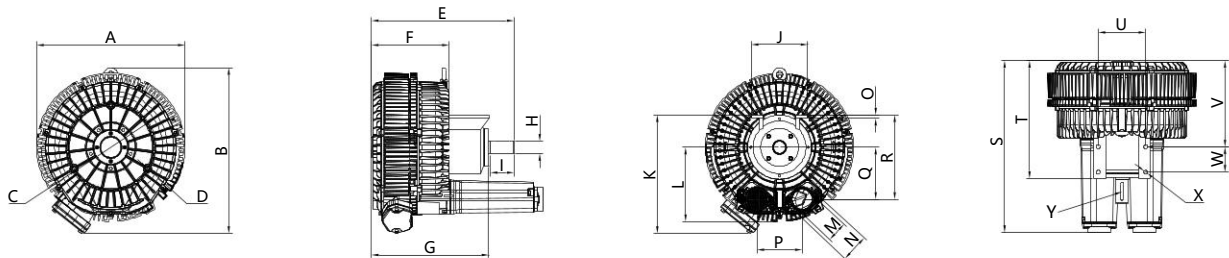


Modelo	A	B	C	D	E	F	G	H	I	J	K	L	M	N	O	P	Q	R	S	T	U	V	W
2MV 813 1HY99	451	497	286	M12X15	368	150	283	42	80	190	284	175	G2 <sub>1/2</sub>	94	12	154	285	160	178	85	467	60X10X8	14
2MV 833 1HY99	451	497	286	M12X15	383	164	297	42	80	190	284	175	G2 <sub>1/2</sub>	94	12	154	299	160	193	85	481	60X10X8	14



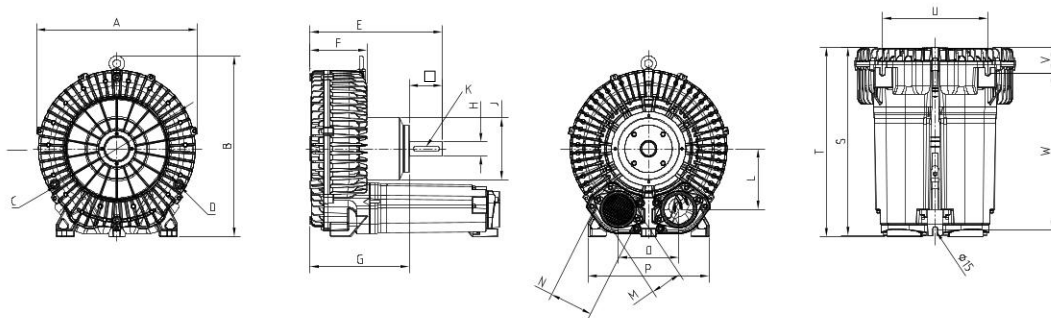
Modelo	A	B	C	D	E	F	G	H	I	J	K	L	M	N	O	P	Q	R	S	T	U	V	W	X
2MV 823 1HY99	502	502	286	M12X15	480	262	395	42	80	190	284	175	G2 <sub>1/2</sub>	94	12	833	202	579	290	85	160	396	14	60X10X8

Dimensiones 2MV843 para soplador de canal de transmisión por correa



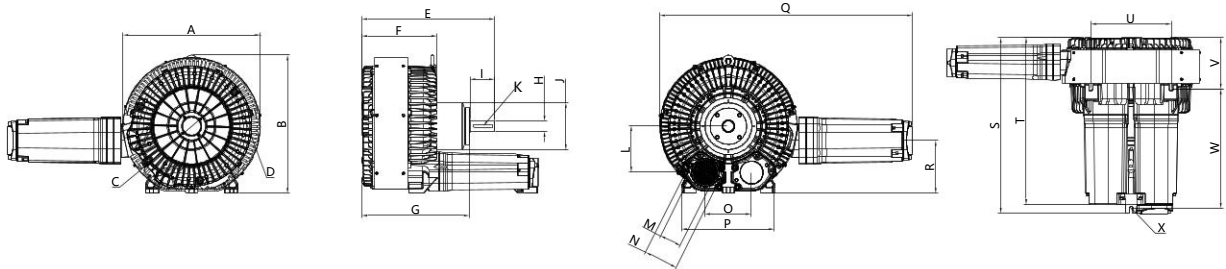
Modelo	A	B	C	D	E	F	G	H	I	J	K	L	M	N	O	P	Q	R	S	T	U	V	W	X	Y
2MV 843 1HY99	502	558	286	M12X15	480	263	395	42	80	190	290	252	G2 <sub>1/2</sub>	94	12	152	175	284	579	396	160	290	85	14	60X10X8

Dimensiones 2MV9 para soplador de canal de transmisión por correa



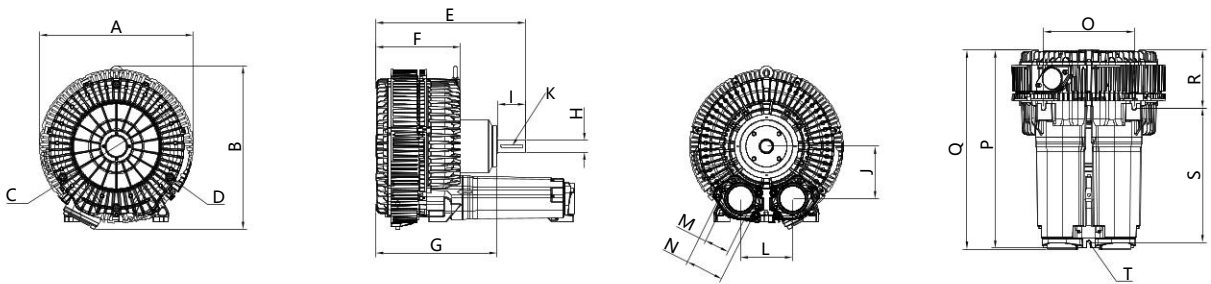
Modelo	A	B	C	D	E	F	G	H	I	J	K	L	M	N	O	P	Q	R	S	T	U	V
2MV 913 1HY99	550	618	490	M12X15	452	195	339	48	110	212	90X14X9	207	G4	150	207	414	644	648	360	88	533	15
2MV 933 1HY99	550	618	490	M12X15	490	233	377	48	110	212	90X14X9	207	G4	150	207	414	682	686	360	126	533	15

Dimensiones 2MV9 para soplador de canal de transmisión por correa



Modelo	A	B	C	D	E	F	G	H	I	J	K	L	M	N	O	P	Q	R	S	T	U	V	W	X
2MV 923 1HY99	624	623	490	M12X15	594	336	480	48	110	212	90X14X9	207	G4	150	207	414	1311	236	785	789	360	229	533	15

Dimensiones 2MV943 para soplador de canal de transmisión por correa



Modelo	A	B	C	D	E	F	G	H	I	K	L	M	N	O	P	Q	R	S	T
2MV 943 1HY99	610	650	490	M12X15	594	336	480	48	110	90X14X9	207	G4	150	360	789	785	229	533	15

## Ejemplo de uso de la aplicación para el soplador

Soplar el escape de la aspiradora enfría el transporte de aire en la almohadilla.

<p><b>El gas el petróleo pesado brotan disparando</b></p> <p>Suficiente volumen de aire 2.000mm<sup>3</sup> Reduce la dependencia del compresor</p>	<p><b>Lava la máquina de batalla conduce hacia arriba</b></p> <p>Botellas de bebida después de lavarlas para secar/adequado para la industria alimentaria</p>	<p><b>Se pueden recoger automáticamente todos los trozos después de cortar el papel.</b></p> <p>Recolección automática de plástico tela/papel etc.</p>	<p><b>Es seco usar el cuchillo de aire</b></p> <p>La placa de circuito utiliza el soplador para expulsar el pequeño polvo o los desechos.</p>	<p><b>Cajón de aire</b></p> <p>Aumentar la flotabilidad fácil de mover</p>
<p><b>El crecimiento de animales domésticos fermenta produce gas metano.</b></p> <p>Los elementos del tanque de almacenamiento soplan aire en el oxígeno aumentando el área de contacto. También es adecuado para el tratamiento de aguas residuales.</p>	<p><b>Transporte de citación</b></p> <p>El aire como archivo de transmisión de energía es rápido preciso.</p>	<p><b>La mezcla líquida electrolítica redonda</b></p> <p>Utiliza aire para agitar la célula electrolítica para que el recubrimiento sea rápido uniforme.</p>	<p><b>El suministro de oxígeno en la cría de acuáticas</b></p> <p>Suministro de oxígeno en el agua</p>	<p><b>Máquina perforadora</b></p> <p>Ayudar a sellar piezas</p>
<p><b>Transporte de cuerpo en polvo</b></p> <p>Transporte de polvo otros materias primas</p>	<p><b>Incinerador</b></p> <p>Aire para la combustión eliminación de gases de escape</p>	<p><b>Los gases de escape humean</b></p> <p>Suella la descarga de gases de escape rápidamente para no causar contaminación.</p>	<p><b>Lava el coche caliente</b></p> <p>Agua de lavado de la lavadora después de secar</p>	<p><b>Imprimir forzar la sequedad</b></p> <p>Secado rápido de tinta de impresión</p>

## Ejemplo de uso de la aplicación en borrador

Soplar el escape de la aspiradora enfría el transporte de aire en la almohadilla.

<p><b>El succionamiento de la máquina de impresión de entorn edición</b></p> <p>Fijado con succión para facilitar las operaciones de impresión</p>	<p><b>Empulsar los gases de escape el polvo producido durante el dibujo de soldadura.</b></p> <p>Al soldar se puede usar una línea de vacío para succionar el humo el polvo para proteger la salud del operador.</p>	<p><b>Mecanismo de succión para impresión en seda</b></p> <p>El agua de succión la cabeza fija mejoran la calidad de la eficiencia</p>	<p><b>Foto-grabado</b></p> <p>El uso de succión al vacío para proteger la película de manera que sea adecuada para la industria de fabricación de placas fotográficas.</p>	<p><b>El cuerpo en polvo transporta</b></p> <p>Materias primas plásticas como objetos granulares soplando o succionando para transportar</p>
<p><b>La impresión apesta</b></p> <p>Impresión al vacío o toallas de papel para formar en rollo</p>	<p><b>Aspiradora de la industria</b></p> <p>Las fábricas a menudo tienen residuos de desecho en la máquina. Recolección de bomba de succión.</p>	<p><b>Deshidratador al vacío</b></p> <p>La contaminación de la deshidratación de pulpas deshidratación tela de deshidratación etc.</p>	<p><b>Hacer libros máquina</b></p> <p>Cuando los libros evitan el fumar</p>	<p><b>Acuerdo de tela incompleto con</b></p> <p>Procesamiento de corte de tela</p>
<p><b>Máquina de llenado de cartones de leche de bue</b></p> <p>Utilización de la succión al vacío en el empaquetado de cajas de leche</p>	<p><b>Maquinaria para tofu</b></p> <p>Para atraer la transmisión de soja lavar el tanque para usar.</p>	<p><b>Keeping processing</b></p> <p>Uso fijo de madera plástico otros objetos no magnéticos</p>	<p><b>Escena de trabajos de defensa</b></p> <p>Túnel pequeño lugar de trabajo produce polvo remoción parcial de gas tóxico.</p>	<p><b>Máquina de tela de hierro</b></p> <p>Cuando la tela está caliente se libera vapor.</p>



**[www.thompsonelectricindustries.com](http://www.thompsonelectricindustries.com)**  
**Manufacturing for Global Presence**  
info@thompsonelectricindustries.com  
Blair Rd Houston Texas USA